

Казахстан Республика
Шымкент қаласындағы
"КЕ.ЛЕТ" фирмасының Алматы қаласы
Ресми дилері ЖШС "Агентство
"Сункар-1"
РНН 581500211658
БИН 040340012358
п.л. по НДС 58001 №0014836
от 30.10.2012г.
Д/с №KZ28914122203KZ00087 в филиал
ДБ АО «Сбербанк» в г. Шымкент
БИК SABRKZKA
к. Шымкент кош. Жыбек Жолы, 24
тел./факс 8 (7252) 53-03-86



Республика Казахстан
ТОО "Агентство "Сункар-1"
Официальный дилер в г. Шымкенте
фирмы "КЕ.ЛЕТ" г. Алматы
РНН 581500211658
БИН 040340012358
п.л. по НДС 58001 №0014836
от 30.10.2012г.
Д/с №KZ28914122203KZ00087 в филиал
ДБ АО «Сбербанк» в г. Шымкент
БИК SABRKZKA
г. Шымкент ул. Жыбек Жолы, 24
тел./факс 8 (7252) 53-03-86

ПРАЙС-ЛИСТ от 14.10.2021 г.

НАСОСЫ «LEO»

Насосы вертикальные многоступенчатые LVR

Вертикальные многоступенчатые насосы LVR применяются для повышения давления в системах водоснабжения высотных зданий, гостиниц, в противопожарных системах, в сельском хозяйстве для орошения полей, в системах дождевания, при сплинкерном и капельном орошении, в системах технологического водоснабжения, в моечных установках, в дистилляционных системах, в системах водоподготовки, для умягчения и обессоливания, в пищевой промышленности, в плавательных бассейнах, для подпитки котлов, циркуляции в промышленных бойлерах, теплообменниках, охлаждающих системах и т.д.
Производительность в диапазоне: 1-90м³/час. Высокий класс энергоэффективности IE2.



Код	Тип	Номинальные характеристики		Мощность, кВт	Напряжение питания, В	Диаметр входного / выходного патрубков	Цена, тенге с НДС
		Q, м ³ /час	H, м				
10.25.03.043	LVR 1-2	1	12	0.37	220/380	G 1	139,700
10.25.03.044	LVR 1-3	1	18	0.37			140,300
10.25.03.045	LVR 1-4	1	24	0.37			144,200
10.25.03.046	LVR 1-5	1	29.5	0.37			148,200
10.25.03.047	LVR 1-6	1	35	0.37			151,500
10.25.03.048	LVR 1-7	1	40.5	0.37			154,900
10.25.03.049	LVR 1-8	1	46.5	0.55			161,200
10.25.03.050	LVR 1-9	1	52	0.55			166,000
10.25.03.051	LVR 1-10	1	57.5	0.55			176,900
10.25.03.052	LVR 1-11	1	63	0.55			180,800
10.25.03.053	LVR 1-12	1	70	0.75		206,800	
10.25.03.054	LVR 1-13	1	75	0.75		210,300	
10.25.03.055	LVR 1-15	1	86	0.75		217,300	
10.25.03.056	LVR 1-17	1	98	1.1		232,200	
10.25.03.057	LVR 1-19	1	110	1.1		239,600	
10.25.03.058	LVR 1-21	1	120	1.1		254,200	
10.25.03.059	LVR 1-23	1	130	1.1		262,500	
10.25.03.060	LVR 1-25	1	145	1.5		32/32	294,300
10.25.03.061	LVR 1-27	1	157	1.5			299,700
10.25.03.062	LVR 1-30	1	173	1.5			319,700
10.25.03.063	LVR 1-33	1	194	2.2	335,300		
10.25.03.064	LVR 1-36	1	210	2.2	347,500		
10.25.03.290	LVR 2-2	2	15.5	0.37	G 1	140,100	
10.25.03.291	LVR 2-3	2	22.5	0.37		140,500	
10.25.03.292	LVR 2-4	2	30.5	0.55		147,800	
10.25.03.293	LVR 2-5	2	37	0.55		151,500	

Внимание! Указанные цены не являются публичной офертой, для уточнения цены обратитесь к менеджеру.

НАСОСЫ «LEO»

Насосы вертикальные многоступенчатые LVR

Код	Тип	Номинальные характеристики		Мощность, кВт	Напряжени е питания, В	Диаметр входного / выходного патрубков	Цена, тенге с НДС
		Q, м ³ /час	Н, м				
10.25.03.294	LVR 2-6	2	45.5	0.75	220/380	G 1	178,100
10.25.03.295	LVR 2-7	2	52	0.75			181,800
10.25.03.296	LVR 2-8	2	59	1.1			187,700
10.25.03.297	LVR 2-9	2	68.5	1.1			195,300
10.25.03.298	LVR 2-10	2	74	1.1			206,300
10.25.03.299	LVR 2-11	2	82	1.1			210,700
10.25.03.300	LVR 2-12	2	90	1.5			238,900
10.25.03.301	LVR 2-13	2	98	1.5			242,600
10.25.03.302	LVR 2-14	2	105	1.5			245,900
10.25.03.303	LVR 2-15	2	112	1.5			250,300
10.25.03.304	LVR 2-16	2	120	2.2			260,000
10.25.03.305	LVR 2-17	2	128	2.2			263,500
10.25.03.306	LVR 2-18	2	136	2.2		267,900	
10.25.03.307	LVR 2-19	2	143	2.2		271,100	
10.25.03.308	LVR 2-20	2	150	2.2		282,400	
10.25.03.309	LVR 2-21	2	157	2.2		285,900	
10.25.03.310	LVR 2-22	2	165	2.2		292,200	
10.25.03.311	LVR 2-23	2	173	3		318,600	
10.25.03.312	LVR 2-24	2	181	3		324,400	
10.25.03.313	LVR 2-25	2	189	3		329,800	
10.25.03.314	LVR 2-26	2	198	3		333,800	
10.25.03.065	LVR 3-2	3	10	0.37		G 1	138,900
10.25.03.066	LVR 3-3	3	15	0.37			140,300
10.25.03.067	LVR 3-4	3	19	0.37			144,100
10.25.03.068	LVR 3-5	3	24	0.37			147,800
10.25.03.069	LVR 3-6	3	28	0.55			154,700
10.25.03.070	LVR 3-7	3	32	0.55			159,600
10.25.03.071	LVR 3-8	3	38	0.75			184,900
10.25.03.072	LVR 3-9	3	42	0.75			188,700
10.25.03.073	LVR 3-10	3	46	0.75			199,200
10.25.03.074	LVR 3-11	3	51	1.1			209,300
10.25.03.075	LVR 3-12	3	56	1.1			212,800
10.25.03.076	LVR 3-13	3	60	1.1	216,500		
10.25.03.077	LVR 3-15	3	68	1.1	224,800		
10.25.03.078	LVR 3-17	3	78	1.5	259,600		
10.25.03.079	LVR 3-19	3	87	1.5	264,200		
10.25.03.080	LVR 3-21	3	97	2.2	287,300		
10.25.03.081	LVR 3-23	3	105	2.2	292,600		
10.25.03.082	LVR 3-25	3	115	2.2	303,300		
10.25.03.083	LVR 3-27	3	124	2.2	308,600		
10.25.03.084	LVR 3-29	3	133	2.2	322,300		

Внимание! Указанные цены не являются публичной офертой, для уточнения цены обратитесь к менеджеру.

НАСОСЫ «LEO»**Насосы вертикальные многоступенчатые LVR**

Код	Тип	Номинальные характеристики		Мощность, кВт	Напряжени е питания, В	Диаметр входного / выходного патрубков	Цена, тенге с НДС
		Q, м ³ /час	Н, м				
10.25.03.085	LVR 3-31	3	142	3	220/380	32/32	356,700
10.25.03.086	LVR 3-33	3	152	3			361,300
10.25.03.087	LVR 3-36	3	165	3			373,900
10.25.03.315	LVR 4-2	4	14.5	0.37		G 1	139,400
10.25.03.316	LVR 4-3	4	23.5	0.55			147,400
10.25.03.317	LVR 4-4	4	31.5	0.75			175,200
10.25.03.318	LVR 4-5	4	40.5	1.1			186,100
10.25.03.319	LVR 4-6	4	47.5	1.1			190,900
10.25.03.320	LVR 4-7	4	57	1.5			220,200
10.25.03.321	LVR 4-8	4	64	1.5			232,100
10.25.03.322	LVR 4-9	4	72	2.2			243,000
10.25.03.323	LVR 4-10	4	81	2.2			247,900
10.25.03.324	LVR 4-11	4	88	2.2			252,900
10.25.03.325	LVR 4-12	4	96	2.2			258,500
10.25.03.326	LVR 4-13	4	103	3			297,400
10.25.03.327	LVR 4-14	4	114	3			302,300
10.25.03.328	LVR 4-15	4	120	3			306,900
10.25.03.329	LVR 4-16	4	129	3			313,000
10.25.03.330	LVR 4-17	4	137	4			331,200
10.25.03.331	LVR 4-18	4	145	4			333,300
10.25.03.332	LVR 4-19	4	155	4		343,500	
10.25.03.333	LVR 4-20	4	161	4		346,800	
10.25.03.334	LVR 4-21	4	169	4		352,900	
10.25.03.335	LVR 4-22	4	177	4		356,800	
10.25.03.088	LVR 5-2	5	9	0.37		G 1 1/4	139,100
10.25.03.089	LVR 5-3	5	15	0.55			147,200
10.25.03.090	LVR 5-4	5	19	0.55			152,100
10.25.03.091	LVR 5-5	5	24	0.75			179,500
10.25.03.092	LVR 5-6	5	28	1.1			190,800
10.25.03.093	LVR 5-7	5	32	1.1			195,900
10.25.03.094	LVR 5-8	5	40	1.1			209,600
10.25.03.095	LVR 5-9	5	47	1.5			237,500
10.25.03.096	LVR 5-10	5	53	1.5			244,700
10.25.03.097	LVR 5-11	5	59	2.2	252,900		
10.25.03.098	LVR 5-12	5	63	2.2	258,600		
10.25.03.099	LVR 5-13	5	68	2.2	270,100		
10.25.03.100	LVR 5-14	5	74	2.2	275,200		
10.25.03.101	LVR 5-15	5	79	2.2	280,400		
10.25.03.102	LVR 5-16	5	85	2.2	287,300		
10.25.03.103	LVR 5-18	5	98	3	333,100		
10.25.03.104	LVR 5-20	5	108	3	340,300		
10.25.03.105	LVR 5-22	5	120	4	357,200		

Внимание! Указанные цены не являются публичной офертой, для уточнения цены обратитесь к менеджеру.

НАСОСЫ «LEO»**Насосы вертикальные многоступенчатые LVR**

Код	Тип	Номинальные характеристики		Мощность, кВт	Напряжение питания, В	Диаметр входного / выходного патрубков, DN мм	Цена, тенге с НДС	
		Q, м ³ /час	H, м					
10.25.03.106	LVR 5-24	5	132	4	220/380	32/32	375,100	
10.25.03.107	LVR 5-26	5	145	4			388,400	
10.25.03.108	LVR 5-29	5	155	4			407,500	
10.25.03.109	LVR 10-2	10	15	0.75		40/40	220,700	
10.25.03.110	LVR 10-3	10	23	1.1			234,200	
10.25.03.111	LVR 10-4	10	32	1.5			267,100	
10.25.03.112	LVR 10-5	10	40	2.2			282,000	
10.25.03.113	LVR 10-6	10	48	2.2			287,300	
10.25.03.114	LVR 10-7	10	56	3			323,500	
10.25.03.115	LVR 10-8	10	64	3			329,800	
10.25.03.116	LVR 10-9	10	70	3			348,700	
10.25.03.117	LVR 10-10	10	80	4			364,100	
10.25.03.118	LVR 10-12	10	95	4			383,100	
10.25.03.119	LVR 10-14	10	113	5.5			469,600	
10.25.03.120	LVR 10-16	10	128	5.5			510,900	
10.25.03.121	LVR 10-18	10	147	7.5			536,500	
10.25.03.122	LVR 10-20	10	164	7.5			551,000	
10.25.03.123	LVR 10-22	10	178	7.5			566,600	
10.25.03.124	LVR 15-1	15	11	1.1		50/50	233,400	
10.25.03.125	LVR 15-2	15	23	2.2			268,800	
10.25.03.126	LVR 15-3	15	35	3			306,300	
10.25.03.127	LVR 15-4	15	47	4			329,900	
10.25.03.128	LVR 15-5	15	58	4			340,500	
10.25.03.129	LVR 15-6	15	71	5.5			436,300	
10.25.03.130	LVR 15-7	15	83	5.5			457,600	
10.25.03.131	LVR 15-8	15	96	7.5			489,600	
10.25.03.132	LVR 15-9	15	108	7.5			493,400	
10.25.03.133	LVR 15-10	15	120	11			380	681,200
10.25.03.134	LVR 15-12	15	142	11				723,800
10.25.03.135	LVR 15-14	15	166	11				737,100
10.25.03.136	LVR 15-17	15	205	15			220/380	824,600
10.25.03.137	LVR 20-1	20	10.5	1.1				233,700
10.25.03.138	LVR 20-2	20	22.5	2.2				268,800
10.25.03.139	LVR 20-3	20	36	4	318,300			
10.25.03.140	LVR 20-4	20	48	5.5	414,000			
10.25.03.141	LVR 20-5	20	60	5.5	425,700			
10.25.03.142	LVR 20-6	20	72	7.5	452,300			

Внимание! Указанные цены не являются публичной офертой, для уточнения цены обратитесь к менеджеру.

НАСОСЫ «LEO»

Насосы вертикальные многоступенчатые LVR

Код	Тип	Номинальные характеристики		Мощность, кВт	Напряжение питания, В	Диаметр входного / выходного патрубков, DN мм	Цена, тенге с НДС
		Q, м ³ /час	H, м				
10.25.03.143	LVR 20-7	20	84	7.5	380	50/50	477,900
10.25.03.144	LVR 20-8	20	96	11			657,200
10.25.03.145	LVR 20-10	20	120	11			690,900
10.25.03.146	LVR 20-12	20	144	15			766,800
10.25.03.147	LVR 20-14	20	168	15			797,200
10.25.03.148	LVR 20-17	20	205	18.5			915,400
10.25.03.149	LVR 32-1-1	32	10	1.5	220/380	65/65	343,300
10.25.03.150	LVR 32-1	32	13	2.2			349,400
10.25.03.151	LVR 32-2-2	32	20.5	3			413,900
10.25.03.152	LVR 32-2	32	27.5	4			425,700
10.25.03.153	LVR 32-3-2	32	35.5	5.5			562,500
10.25.03.154	LVR 32-3	32	41.5	5.5			568,300
10.25.03.155	LVR 32-4-2	32	49.5	7.5			616,100
10.25.03.156	LVR 32-4	32	56	7.5			617,300
10.25.03.157	LVR 32-5-2	32	65.5	11			801,400
10.25.03.158	LVR 32-5	32	72	11			808,900
10.25.03.159	LVR 32-6-2	32	79.5	11	838,600		
10.25.03.160	LVR 32-6	32	85.5	11	838,200		
10.25.03.161	LVR 32-7-2	32	94.5	15	926,600		
10.25.03.162	LVR 32-7	32	101	15	927,200		
10.25.03.163	LVR 32-8-2	32	108	15	980,000		
10.25.03.164	LVR 32-8	32	115	15	980,000		
10.25.03.165	LVR 32-9-2	32	124	18.5	1,105,600		
10.25.03.166	LVR 32-9	32	131	18.5	1,105,700		
10.25.03.167	LVR 32-10-2	32	138	18.5	1,148,000		
10.25.03.168	LVR 32-10	32	145	18.5	1,148,000		
10.25.03.169	LVR 32-11-2	32	154	22	1,324,000		
10.25.03.170	LVR 32-11	32	161	22	1,323,200		
10.25.03.171	LVR 32-12-2	32	168	22	1,361,200		
10.25.03.172	LVR 32-12	32	176	22	1,361,800		
10.25.03.173	LVR 32-13-2	32	187	30	1,638,600		
10.25.03.174	LVR 32-13	32	193	30	1,639,900		
10.25.03.175	LVR 32-14-2	32	201	30	1,681,100		
10.25.03.176	LVR 32-14	32	207	30	1,681,300		
10.25.03.177	LVR 45-1-1	45	15	3	220/380	80/80	410,000
10.25.03.178	LVR 45-1	45	19	4			417,400
10.25.03.179	LVR 45-2-2	45	30.5	5.5			553,400
10.25.03.180	LVR 45-2	45	39	7.5			564,100

Внимание! Указанные цены не являются публичной офертой, для уточнения цены обратитесь к менеджеру.

НАСОСЫ «LEO»**Насосы вертикальные многоступенчатые LVR**

Код	Тип	Номинальные характеристики		Мощность, кВт	Напряжение питания, В	Диаметр входного / выходного патрубков, DN мм	Цена, тенге с НДС
		Q, м ³ /час	H, м				
10.25.03.181	LVR 45-3-2	45	52	11	380	80/80	777,000
10.25.03.182	LVR 45-3	45	59.5	11			777,000
10.25.03.183	LVR 45-4-2	45	72	15			863,500
10.25.03.184	LVR 45-4	45	79.5	15			872,800
10.25.03.185	LVR 45-5-2	45	92.5	18.5			992,500
10.25.03.186	LVR 45-5	45	100	18.5			992,800
10.25.03.187	LVR 45-6-2	45	113	22			1,181,500
10.25.03.188	LVR 45-6	45	121	22			1,181,500
10.25.03.189	LVR 45-7-2	45	135	30			1,453,500
10.25.03.190	LVR 45-7	45	144	30			1,452,900
10.25.03.191	LVR 45-8-2	45	155	30			1,517,400
10.25.03.192	LVR 45-8	45	164	30			1,518,200
10.25.03.193	LVR 45-9-2	45	175	30			1,570,000
10.25.03.194	LVR 45-9	45	185	37			1,617,900
10.25.03.195	LVR 45-10-2	45	196	37			1,642,900
10.25.03.196	LVR 45-10	45	205	37			1,643,100
10.25.03.197	LVR 45-11-2	45	222	45			1,911,600
10.25.03.198	LVR 45-11	45	230	45			1,911,600
10.25.03.199	LVR 45-12-2	45	242	45			1,951,800
10.25.03.200	LVR 45-12	45	251	45			1,951,800
10.25.03.201	LVR 45-13-2	45	263	45	1,999,600		
10.25.03.202	LVR 64-1-1	64	15.5	4	220/380	100/100	425,200
10.25.03.203	LVR 64-1	64	21.5	5.5			511,200
10.25.03.204	LVR 64-2-2	64	31	7.5	380	100/100	574,700
10.25.03.205	LVR 64-2-1	64	38	11			716,400
10.25.03.206	LVR 64-2	64	44.5	11			721,600
10.25.03.207	LVR 64-3-2	64	54	15			831,200
10.25.03.208	LVR 64-3-1	64	60	15			831,300
10.25.03.209	LVR 64-3	64	66.5	18.5			917,500
10.25.03.210	LVR 64-4-2	64	76	18.5			957,900
10.25.03.211	LVR 64-4-1	64	82.5	22			1,101,200
10.25.03.212	LVR 64-4	64	89	22			1,107,000
10.25.03.213	LVR 64-5-2	64	100	30			1,385,800
10.25.03.214	LVR 64-5-1	64	106	30			1,385,700
10.25.03.215	LVR 64-5	64	113	30			1,385,900
10.25.03.216	LVR 64-6-2	64	122	30			1,435,100
10.25.03.217	LVR 64-6-1	64	129	37			1,462,300

Внимание! Указанные цены не являются публичной офертой, для уточнения цены обратитесь к менеджеру.

НАСОСЫ «LEO»

Насосы вертикальные многоступенчатые LVR

Код	Тип	Номинальные характеристики		Мощность, кВт	Напряжение питания, В	Диаметр входного / выходного патрубков, DN мм	Цена, тенге с НДС
		Q, м ³ /час	H, м				
10.25.03.218	LVR 64-6	64	135	37	380	100/100	1,462,300
10.25.03.219	LVR 64-7-2	64	145	37			1,507,700
10.25.03.220	LVR 64-7-1	64	151	37			1,508,200
10.25.03.221	LVR 64-7	64	163	45			1,731,000
10.25.03.222	LVR 64-8-2	64	172	45			1,800,500
10.25.03.223	LVR 64-8-1	64	180	45			1,800,700
10.25.03.224	LVR 90-1-1	90	14	5.5	220/380		536,800
10.25.03.225	LVR 90-1	90	20	7.5			553,600
10.25.03.226	LVR 90-2-2	90	30	11	380	100/100	737,800
10.25.03.227	LVR 90-2	90	42.5	15			789,100
10.25.03.228	LVR 90-3-2	90	51.5	18.5			947,300
10.25.03.229	LVR 90-3	90	65	22			1,085,700
10.25.03.230	LVR 90-4-2	90	76	30			1,372,700
10.25.03.231	LVR 90-4	90	88.5	30			1,373,100
10.25.03.232	LVR 90-5-2	90	98.5	37			1,446,700
10.25.03.233	LVR 90-5	90	111	37			1,447,600
10.25.03.234	LVR 90-6-2	90	123	45			1,716,100
10.25.03.235	LVR 90-6	90	135	45			1,716,300
10.25.03.236	LVR 120-1	120	18.5	11			380
10.25.03.237	LVR 120-2-2	120	28.5	15	2,606,200		
10.25.03.238	LVR 120-2-1	120	34.5	18.5	2,699,000		
10.25.03.239	LVR 120-2	120	40	22	2,865,800		
10.25.03.240	LVR 120-3-2	120	49	30	3,624,000		
10.25.03.241	LVR 120-3-1	120	55.5	30	3,624,000		
10.25.03.242	LVR 120-3	120	61	30	3,624,000		
10.25.03.243	LVR 120-4-2	120	69	37	4,202,600		
10.25.03.244	LVR 120-4-1	120	76	37	4,202,600		
10.25.03.245	LVR 120-4	120	81	45	4,556,000		
10.25.03.246	LVR 120-5-2	120	90	45	5,024,000		
10.25.03.247	LVR 120-5-1	120	97	45	5,024,000		
10.25.03.248	LVR 120-5	120	101.5	55	5,534,800		
10.25.03.249	LVR 120-6-2	120	110	55	5,960,500		
10.25.03.250	LVR 120-6-1	120	118	55	5,960,500		
10.25.03.251	LVR 120-6	120	123	75	6,468,500		
10.25.03.252	LVR 120-7-2	120	130	75	6,908,300		
10.25.03.253	LVR 120-7-1	120	137.5	75	6,908,300		
10.25.03.254	LVR 120-7	120	145	75	6,908,300		

Внимание! Указанные цены не являются публичной офертой, для уточнения цены обратитесь к менеджеру.

НАСОСЫ «LEO»**Насосы вертикальные многоступенчатые LVR**

Код	Тип	Номинальные характеристики		Мощность, кВт	Напряжение питания, В	Диаметр входного / выходного патрубков, мм	Цена, тенге с НДС
		Q, м ³ /час	H, м				
10.25.03.255	LVR 150-1-1	150	12.5	11	380	125/125	2,207,500
10.25.03.256	LVR 150-1	150	18.5	15			2,256,200
10.25.03.257	LVR 150-2-2	150	27.5	18.5			2,798,000
10.25.03.258	LVR 150-2-1	150	35	22			2,939,000
10.25.03.259	LVR 150-2	150	40	30			3,291,600
10.25.03.260	LVR 150-3-2	150	49	30			3,714,000
10.25.03.261	LVR 150-3-1	150	56	30			3,825,500
10.25.03.262	LVR 150-3	150	83	37			3,825,500
10.25.03.263	LVR 150-4-2	150	70.5	37			4,664,500
10.25.03.264	LVR 150-4-1	150	77	45			4,664,500
10.25.03.265	LVR 150-4	150	84	45			5,182,600
10.25.03.266	LVR 150-5-2	150	92	55			5,620,300
10.25.03.267	LVR 150-5-1	150	99	55			6,126,800
10.25.03.268	LVR 150-5	150	106.5	75			6,126,800
10.25.03.269	LVR 150-6-2	150	112	75			6,582,700
10.25.03.270	LVR 150-6-1	150	120.5	75			6,582,700
10.25.03.271	LVR 150-6	150	130	75			6,582,700
10.25.03.272	LVR 200-1-D	200	20	18.5			380
10.25.03.273	LVR 200-1-C	200	24	22	3,018,700		
10.25.03.274	LVR 200-1	200	34	30	3,303,700		
10.25.03.275	LVR 200-2-2D	200	41	37	4,081,400		
10.25.03.276	LVR 200-2-2C	200	49	45	4,388,800		
10.25.03.277	LVR 200-2-C	200	59	55	4,797,400		
10.25.03.278	LVR 200-2	200	69	55	4,797,400		
10.25.03.279	LVR 200-3-2D	200	75	75	5,852,600		
10.25.03.280	LVR 200-3-C-D	200	79	75	5,852,600		
10.25.03.281	LVR 200-3-2C	200	84	75	5,852,600		
10.25.03.282	LVR 200-3-D	200	89	75	5,852,600		
10.25.03.283	LVR 200-3-C	200	93	75	5,852,600		
10.25.03.284	LVR 200-3	200	103	90	6,022,400		
10.25.03.285	LVR 200-4-2D	200	110	90	6,703,100		
10.25.03.286	LVR 200-4-2C	200	118	110	8,558,200		
10.25.03.287	LVR 200-4-C	200	128	110	8,558,200		
10.25.03.288	LVR 200-4	200	138	110	8,558,200		

Внимание! Указанные цены не являются публичной офертой, для уточнения цены обратитесь к менеджеру.

НАСОСЫ «LEO»

НАСОСЫ ВЕРТИКАЛЬНЫЕ МНОГОСТУПЕНЧАТЫЕ ЦЕНТРОБЕЖНЫЕ ИЗ НЕРЖАВЕЮЩЕЙ СТАЛИ

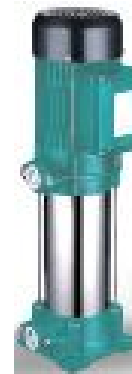
Насосы применяются: - для перекачивания жидкости низкой вязкости, не горючие и не взрывоопасные, не содержащие твердых частиц либо волокон;

- для водоснабжения высотных зданий, в системах фильтрации и водоснабжения, повышения давления.

- в системах мойки и очистки, для подпитки котлов и перекачивания конденсата, в системах водоподготовки, во вспомогательных системах и промышленности.

- в ультрафильтрации и в обратном осмосе.

Материал проточной части нержавеющая сталь AISI 304, максимальная температура перекачиваемой жидкости до +60°C.



Код	Модель	Мощность, кВт	Производ. д. номин.,	Напор max., м	Производ. max., м³/ч	Цена, тенге с НДС		
10.25.03.001	EVPm2-2	0.37	2	24	4	72,700		
10.25.03.002	EVPm2-3	0.55		36		78,100		
10.25.03.003	EVPm2-4	0.75		48		82,500		
10.25.03.004	EVPm2-5	1.0		59		87,800		
10.25.03.005	EVPm2-6	1.0		69		89,800		
10.25.03.006	EVPm2-7	1.1		82		104,800		
10.25.03.007	EVPm2-8	1.5		94		110,500		
10.25.03.008	EVPm2-9	1.5		105		112,600		
10.25.03.340	EVPm2-11	1.8		130		143,700		
10.25.03.009	EVPm4-2	0.55		4		24	6	75,900
10.25.03.010	EVPm4-3	0.75				37		80,500
10.25.03.011	EVPm4-4	1.0	47		85,800			
10.25.03.012	EVPm4-5	1.5	61		104,200			
10.25.03.013	EVPm4-6	1.5	74		106,300			
10.25.03.014	EVPm6-3	1.1	6	30	10	100,200		
10.25.03.015	EVPm6-4	1.5		40		109,100		
10.25.03.016	EVP2-2	0.37	2	24	4	70,700		
10.25.03.017	EVP2-3	0.55		36		78,600		
10.25.03.018	EVP2-4	0.75		48		82,400		
10.25.03.019	EVP2-5	1.0		59		88,600		
10.25.03.020	EVP2-6	1.0		69		90,600		
10.25.03.021	EVP2-7	1.1		82		101,400		
10.25.03.022	EVP2-8	1.5		94		109,100		
10.25.03.023	EVP2-9	1.5		105		111,300		
10.25.03.341	EVP2-11	1.8		130		135,500		
10.25.03.342	EVP2-13	2.2		153		139,900		
10.25.03.024	EVP4-2	0.55		4		24	6	76,500
10.25.03.025	EVP4-3	0.75	37		80,400			
10.25.03.026	EVP4-4	1.0	47		86,400			
10.25.03.027	EVP4-5	1.5	61		102,900			
10.25.03.028	EVP4-6	1.5	74		104,900			
10.25.03.029	EVP4-7	2.2	86		114,100			
10.25.03.030	EVP4-8	2.2	98		116,200			
10.25.03.343	EVP4-10	2.2	116		133,100			
10.25.03.344	EVP4-12	3	145		190,900			
10.25.03.031	EVP6-3	1.1	6		30	10		96,600
10.25.03.032	EVP6-4	1.5			40			108,100
10.25.03.033	EVP6-5	2.2		50	116,700			
10.25.03.034	EVP6-6	2.2		58	119,000			
10.25.03.035	EVP6-7	3.0		68	155,500			
10.25.03.036	EVP6-8	3.0		78	159,200			

Внимание! Указанные цены не являются публичной офертой, для уточнения цены обратитесь к менеджеру.

НАСОСЫ «LEO»
НАСОСЫ ВЕРТИКАЛЬНЫЕ МНОГОСТУПЕНЧАТЫЕ
ЦЕНТРОБЕЖНЫЕ ИЗ НЕРЖАВЕЮЩЕЙ СТАЛИ

Код	Модель	Мощность, кВт	Производ. д. номин.,	Напор max., м	Производ. max., м ³ /ч	Цена, тенге с НДС
10.25.03.345	EVP6H-3	1,1	6	39	10.5	102,800
10.25.03.346	EVP6H-3	1,1		39		100,900
10.25.03.347	EVP6H-4	1,5		52		108,800
10.25.03.348	EVP6H-4	1,5		52		108,800
10.25.03.349	EVP6H-5	1,8		64		124,200
10.25.03.350	EVP6H-5	1,8		64		119,500
10.25.03.351	EVP6H-6	2,2		76		124,100
10.25.03.352	EVP6H-8	3		103		171,100
10.25.03.353	EVP6H-10	4		130		196,300
10.25.03.037	EVP10H-3	3,0		10		56
10.25.03.038	EVP10H-4	4,0	75		184,200	
10.25.03.039	EVP10H-5	5,5	93		227,700	
10.25.03.040	EVP10H-6	5,5	113		232,800	
10.25.03.041	EVP10H-7	7,5	132		250,100	
10.25.03.042	EVP10H-8	7,5	150		255,200	

Внимание! Указанные цены не являются публичной офертой, для уточнения цены обратитесь к менеджеру.

НАСОСЫ «LEO» НАСОСЫ ЦИРКУЛЯЦИОННЫЕ

НАСОСЫ ВЕРТИКАЛЬНЫЕ С ЛИНЕЙНЫМ РАСПОЛОЖЕНИЕМ ПАТРУБКОВ "LPP" ("LEO")

Насосы **циркуляционные** линейного типа с **сухим ротором**, т.е. контакт ротора с жидкостью отсутствует, применяются в системах большой протяженности (отопление, вентиляция, кондиционирование) для:

- **циркуляции** горячей воды, подпитки котлов;
- в системах кондиционирования: **циркуляция** холодной воды;
- в водоснабжении: перекачивание воды в системах фильтрации, повышение давления в трубопроводах;
- в промышленном применении: моечное и очистное оборудование, подпитка котлов, **циркуляция** охлаждающей воды, системы водоочистки, вспомогательные системы;
- в системах пожаротушения.
Температура перекачиваемой жидкости до +90°C.
Максимальное давление до 16 бар.

Преимущества:

- Высокий КПД до 70%
- Не чувствительны к качеству теплоносителя
- Хорошая ремонтпригодность
- Фланцевое соединение



Код	Модель	Мощность, кВт/об/мин	Производительность ном., м ³ /час	Напор номинальный, м	Цена, тенге с НДС
10.25.06.013	LPP32-4-0,37/2	0,37/2900	7.5	4	113,500
10.25.06.014	LPP32-8-0,37/2	0,37/2900	8.5	8	113,400
10.25.06.015	LPP32-16-1,1/2	1,1/2900	12	16	213,000
10.25.06.016	LPP32-21-1,5/2	1,5/2900	14	21	235,400
10.25.06.017	LPP32-26-2,2/2	2,2/2900	18	26	242,000
10.25.06.018	LPP32-31-3/2	Mar-00	20	31	274,000
10.25.06.019	LPP32-40-4/2	4/2900	12.5	40	287,700
10.25.06.020	LPP32-50-5,5/2	5,5/2900	12.5	50	374,600
10.25.06.021	LPP40-13-0,75/2	0,75/2900	10	13	209,400
10.25.06.022	LPP40-17,5-1,1/2	1,1/2900	12	17.5	215,400
10.25.06.023	LPP40-20,5-1,5/2	1,5/2900	12	20.5	237,600
10.25.06.024	LPP40-20,5-2,2/2	2,2/2900	23	20.5	247,100
10.25.06.025	LPP40-24,5-3/2	3/2900	24	24.5	278,500
10.25.06.026	LPP40-31-4/2	4/2900	26	31	285,900
10.25.06.027	LPP50-12-1,1/2	1,1/2900	20	12	224,100
10.25.06.028	LPP50-16-1,5/2	1,5/2900	22	16	246,300
10.25.06.029	LPP50-21-2,2/2	2,2/2900	24	21	252,600

Внимание! Указанные цены не являются публичной офертой, для уточнения цены обратитесь к менеджеру.

НАСОСЫ ЦИРКУЛЯЦИОННЫЕ
НАСОСЫ ВЕРТИКАЛЬНЫЕ С ЛИНЕЙНЫМ РАСПОЛОЖЕНИЕМ ПАТРУБКОВ "LPP"
("LEO")

Код	Модель	Мощность, кВт/об/мин	Производи- тельность ном., м ³ /час	Напор номиналь- ный, м	Цена, тенге с НДС
10.25.06.030	LPP50-24-3/2	3/2900	30	24	284,400
10.25.06.031	LPP50-35-3/2	3/2900	12.5	35	285,900
10.25.06.032	LPP50-28-4/2	4/2900	30	28	298,500
10.25.06.033	LPP50-40-4/2	4/2900	12.5	40	293,500
10.25.06.034	LPP50-34-5,5/2	5,5/2900	35	34	388,100
10.25.06.035	LPP50-50-5,5/2	5,5/2900	12.5	50	380,600
10.25.06.036	LPP50-60-7,5/2	7,5/2950	12.5	60	506,900
10.25.06.037	LPP50-70-7,5/2	7,5/2950	12.5	70	506,900
10.25.06.038	LPP50-80-11/2	11/2950	12.5	80	662,800
10.25.06.039	LPP50-60-15/2	15/2950	50	60	814,400
10.25.06.040	LPP50-70-18,5/2	18,5/2950	50	70	889,900
10.25.06.041	LPP50-81-22/2	22/2950	50	81	1,042,900
10.25.06.042	LPP65-14-2,2/2	2,2/2900	35	14	275,600
10.25.06.043	LPP65-17-3/2	3/2900	40	17	311,700
10.25.06.044	LPP65-21-4/2	4/2900	45	21	319,400
10.25.06.045	LPP65-28-5,5/2	5,5/2900	50	28	404,100
10.25.06.046	LPP65-35-7,5/2	7,5/2900	55	35	424,400
10.25.06.047	LPP65-40-11/2	11/2950	56	40	690,500
10.25.06.048	LPP65-49-15/2	15/2950	65	49	745,900
10.25.06.049	LPP65-56-18,5/2	18,5/2950	70	56	856,600
10.25.06.050	LPP80-8,5-1,5/2	1,5/2900	45	8.5	274,400
10.25.06.051	LPP80-10,5-2,2/2	2,2/2900	52	10.5	280,500
10.25.06.052	LPP80-14-3/2	3/2900	55	14	316,600
10.25.06.053	LPP80-17-4/2	4/2900	64	17	323,500
10.25.06.054	LPP80-19-5,5/4	5,5/1480	68	19	708,400
10.25.06.055	LPP80-20-5,5/2	5,5/2900	70	20	409,000
10.25.06.056	LPP80-21,5-7,5/2	7,5/2950	90	21.5	520,200
10.25.06.057	LPP80-22-7,5/4	7,5/1480	80	22	797,700
10.25.06.058	LPP80-28-11/2	11/2950	100	28	688,600
10.25.06.059	LPP80-28-11/4	11/1480	90	28	886,700
10.25.06.060	LPP80-35-15/2	15/2950	110	35	744,300
10.25.06.061	LPP80-60-15/2	15/2950	40	60	853,100
10.25.06.062	LPP80-70-18,5/2	18,5/2950	45	70	960,800
10.25.06.063	LPP80-80-22/2	22/2950	50	80	1,150,700
10.25.06.064	LPP100-16-7,5/4	7,5/1480	115	16	865,100
10.25.06.065	LPP100-20-11/2	11/2950	135	20	765,800
10.25.06.066	LPP100-21-11/4	11/1480	130	21	953,500
10.25.06.067	LPP100-24-15/2	15/2950	150	24	820,500
10.25.06.068	LPP100-25-15/4	15/1480	155	25	1,019,400
10.25.06.069	LPP100-38-15/2	15/2950	85	38	832,900
10.25.06.070	LPP100-30-18,5/2	18,5/2950	160	30	927,400
10.25.06.071	LPP100-44-18,5/2	18,5/2950	90	44	940,600
10.25.06.072	LPP100-30-18,5/4	18,5/1480	160	30	1,208,600
10.25.06.073	LPP100-32-22/2	22/2950	170	32	1,116,400

Внимание! Указанные цены не являются публичной офертой, для уточнения цены обратитесь к менеджеру.

НАСОСЫ ЦИРКУЛЯЦИОННЫЕ**НАСОСЫ ВЕРТИКАЛЬНЫЕ С ЛИНЕЙНЫМ РАСПОЛОЖЕНИЕМ ПАТРУБКОВ "LPP"
("LEO")**

Код	Модель	Мощность, кВт/об/мин	Производи- тельность ном., м ³ /час	Напор номиналь- ный, м	Цена, тенге с НДС
10.25.06.074	LPP100-32-22/4	22/1480	170	32	1,275,800
10.25.06.075	LPP100-50-22/2	22/2950	100	50	1,130,300
10.25.06.076	LPP100-60-22/2	22/2950	80	60	1,198,100
10.25.06.077	LPP100-70-30/2	30/2950	90	70	1,497,300
10.25.06.078	LPP100-80-37/2	37/2950	100	80	1,537,300
10.25.06.079	LPP125-19-11/4	11/1480	125	19	1,134,000
10.25.06.080	LPP125-24-15/4	15/1480	140	24	1,199,300
10.25.06.081	LPP125-28-18,5/4	18,5/1480	155	28	1,387,900
10.25.06.082	LPP125-31-22/4	22/1480	170	31	1,454,400
10.25.06.083	LPP125-37,5-22/2	22/2950	135	37.5	1,227,800
10.25.06.084	LPP125-35-30/4	30/1480	200	35	1,661,000
10.25.06.085	LPP125-44-30/2	30/2950	150	44	1,531,900
10.25.06.086	LPP125-50-30/2	30/2950	160	50	1,531,900
10.25.06.087	LPP150-12,5-11/4	11/1480	200	12.5	1,105,400
10.25.06.088	LPP150-17-15/4	15/1480	200	17	1,172,400
10.25.06.089	LPP150-21-18,5/4	18,5/1480	200	21	1,362,500
10.25.06.090	LPP150-21,5-18,5/4	18,5/1480	230	21.5	1,450,000
10.25.06.091	LPP150-24,5-22/4	22/1480	250	24.5	1,516,200
10.25.06.092	LPP150-25-22/4	22/1480	200	25	1,516,300
10.25.06.093	LPP150-25-30/4	30/1480	300	25	1,724,600
10.25.06.094	LPP150-29-30/4	30/1480	280	29	1,722,700
10.25.06.095	LPP150-33-30/4	30/1480	200	33	1,722,900
10.25.06.096	LPP150-33-37/4	37/1480	300	33	2,015,500
10.25.06.097	LPP150-40-37/4	37/1480	200	40	2,253,000
10.25.06.098	LPP150-50-45/4	45/1480	200	50	2,350,200
10.25.06.099	LPP200-15-15/4	15/1480	300	15	1,321,400
10.25.06.100	LPP200-18-18,5/4	18,5/1480	300	18	1,509,900
10.25.06.101	LPP200-18-37/4	37/1480	500	18	2,218,300
10.25.06.102	LPP200-15-30/4	30/1480	500	15	1,926,200
10.25.06.103	LPP200-32-37/4	37/1480	245	32	2,438,800
10.25.06.104	LPP200-22,5-45/4	45/1480	521	22.5	2,387,100
10.25.06.105	LPP200-38-45/4	45/1480	262	38	2,537,600
10.25.06.106	LPP200-28-55/4	55/1480	560	28	2,716,600
10.25.06.107	LPP200-44-55/4	55/1480	280	44	2,888,500
10.25.06.108	LPP200-34-75/4	75/1480	600	34	3,309,500
10.25.06.109	LPP200-36-75/4	75/1480	500	36	3,239,100
10.25.06.110	LPP200-55-75/4	75/1480	300	55	3,505,600
10.25.06.111	LPP250-37-75/4	75/1480	460	37	3,848,400
10.25.06.112	LPP250-44-90/4	90/1480	500	44	4,105,600
10.25.06.113	LPP250-40-110/4	110/1480	630	40	5,678,700
10.25.06.114	LPP250-50-110/4	110/1480	550	50	5,641,000
10.25.06.115	LPP250-50-132/4	132/1480	630	50	6,356,300

Внимание! Указанные цены не являются публичной офертой, для уточнения цены обратитесь к менеджеру.

НАСОСЫ «LEO»**НАСОСЫ ГОРИЗОНТАЛЬНЫЕ МНОГОСТУПЕНЧАТЫЕ
ЦЕНТРОБЕЖНЫЕ ИЗ НЕРЖАВЕЮЩЕЙ СТАЛИ**

Применяются в бытовом водоснабжении, водоснабжении оборудования, опрессовке трубопроводов, поливе садов, оранжерей, в животноводстве и разведении рыбы, в горном деле, водоснабжении и водоотведении в промышленности и высотном строительстве, в системах центрального кондиционирования, отопления и т. д.

Материал проточной части нержавеющая сталь AISI 304, максимальная температура перекачиваемой жидкости до +85°C. Максимальная высота всасывания - 8 метров.



Код	Модель	Мощность, кВт	Производ. номин., м³/ч	Напор макс., м	Производ. макс., м³/ч	Цена, тенге с НДС
10.25.04.050	ECHm2-20 (S)	0.37	2	16	3.6	77,100
10.25.04.051	ECHm2-30 (S)	0.37		24		81,800
10.25.04.052	ECHm2-40 (S)	0.55		33		100,900
10.25.04.053	ECHm2-50 (S)	0.55		40		106,700
10.25.04.054	ECHm2-60 (S)	0.75		50		114,900
10.25.04.055	ECHm4-20 (S)	0.55	4	17	7	82,700
10.25.04.056	ECHm4-30 (S)	0.55		27		88,800
10.25.04.057	ECHm4-40 (S)	0.75		36		107,100
10.25.04.058	ECHm4-50 (S)	1,1		46		117,300
10.25.04.059	ECHm4-60 (S)	1.1		55		123,600
10.25.04.083	ECHm10-10 (S)	0.75	10	9.1	12	118,600
10.25.04.084	ECHm10-20 (S)	0.75		17.9		119,700
10.25.04.085	ECHm10-30 (S)	1.1		27.1		147,500
10.25.04.086	ECHm10-40 (S)	1.5		38.6		184,600
10.25.04.087	ECHm10-50 (S)	2.2		47.8		203,600
10.25.04.088	ECHm15-10	1.1	15	12.4	21	129,900
10.25.04.089	ECHm15-20	2.2		25.6		173,800
10.25.04.092	ECHm20-10	1.1	20	12.1	28	129,900
10.25.04.093	ECHm20-20	2.2		26.1		173,800
10.25.04.060	ECH2-20 (S)	0.37	2	16	3.6	73,800
10.25.04.061	ECH2-30 (S)	0.37		24		78,800
10.25.04.062	ECH2-40 (S)	0.55		33		100,300
10.25.04.063	ECH2-50 (S)	0.55		40		106,000
10.25.04.064	ECH2-60 (S)	0.75		50		113,200
10.25.04.065	ECH4-20 (S)	0.55	4	17	7	82,100
10.25.04.066	ECH4-30 (S)	0.55		27		88,100
10.25.04.067	ECH4-40 (S)	0.75		36		105,600
10.25.04.068	ECH4-50 (S)	1.1		46		116,500
10.25.04.069	ECH4-60 (S)	1.1		55		122,500

Внимание! Указанные цены не являются публичной офертой, для уточнения цены обратитесь к менеджеру.

**НАСОСЫ «LEO»
НАСОСЫ ГОРИЗОНТАЛЬНЫЕ МНОГОСТУПЕНЧАТЫЕ
ЦЕНТРОБЕЖНЫЕ ИЗ НЕРЖАВЕЮЩЕЙ СТАЛИ**

Код	Модель	Мощность, кВт	Произво д. номина.,	Напор тах., м	Произво д. тах., м ³ /ч	Цена, тенге с НДС
10.25.04.070	ЕСН10-10 (S)	0.75	10	9.1	12	117,900
10.25.04.071	ЕСН10-20 (S)	0.75		17.9		119,200
10.25.04.072	ЕСН10-30 (S)	1.1		27.1		146,100
10.25.04.073	ЕСН10-40 (S)	1.5		38.6		178,100
10.25.04.074	ЕСН10-50 (S)	2.2		47.8		199,600
10.25.04.075	ЕСН15-10	1.1	15	12.4	21	128,600
10.25.04.076	ЕСН15-20	2.2		25.6		166,600
10.25.04.077	ЕСН15-30	3,0		38.7		207,400
10.25.04.078	ЕСН15-40	4,0		51.8		239,000
10.25.04.079	ЕСН20-10	1.1	20	12.1	28	128,800
10.25.04.080	ЕСН20-20	2.2		26.1		166,900
10.25.04.081	ЕСН20-30	4,0		39.9		226,600
10.25.04.082	ЕСН20-40	4,0		52.7		239,400

Внимание! Указанные цены не являются публичной офертой, для уточнения цены обратитесь к менеджеру.

НАСОСЫ «LEO» НАСОСЫ ГОРИЗОНТАЛЬНЫЕ МНОГОСТУПЕНЧАТЫЕ ЦЕНТРОБЕЖНЫЕ ИЗ НЕРЖАВЕЮЩЕЙ СТАЛИ

Применяются в бытовом водоснабжении, водоснабжении оборудования, опрессовке трубопроводов, поливе садов, оранжерей, в животноводстве и разведении рыбы, в горном деле, водоснабжении и водоотведении в промышленности и высотном строительстве, в системах центрального кондиционирования и отопления и т. д.



Материал проточной части нержавеющая сталь AISI 304, максимальная температура перекачиваемой жидкости до +85°C. Максимальная высота всасывания - 8 метров.

Код	Модель	Мощность, кВт	Производ. номин., м ³ /ч	Напор max, м	Производ. max., м ³ /ч	Цена, тенге с НДС
10.25.04.019	EDHm2-20	0.37	2	16.7	4	88,800
10.25.04.020	EDHm2-30	0.37		25.8		92,500
10.25.04.021	EDHm2-40	0.55		34.8		110,800
10.25.04.022	EDHm2-50	0.55		43.5		115,500
10.25.04.023	EDHm2-60	0.75		50.8		122,900
10.25.04.024	EDHm4-20	0.55	4	17.8	7	93,900
10.25.04.025	EDHm4-30	0.55		26.7		98,000
10.25.04.026	EDHm4-40	0.75		36.1		115,100
10.25.04.027	EDHm4-50	1.1		45.7		123,600
10.25.04.028	EDHm4-60	1.1		53.6		127,700
10.25.04.096	EDHm10-10	0.75	10	9.1	14	155,000
10.25.04.097	EDHm10-20	0.75		17.9		159,200
10.25.04.098	EDHm10-30	1.1		27.5		185,300
10.25.04.099	EDHm10-40	1.5		38.7		220,400
10.25.04.100	EDHm10-50	2.2		47.2		237,700
10.25.04.101	EDHm15-10	1.1	15	11.6	28	161,200
10.25.04.102	EDHm15-20	2.2		25.4		209,800
10.25.04.103	EDHm20-10	1.1	20	12	31	161,200
10.25.04.104	EDHm20-20	2.2		26.5		209,900
10.25.04.029	EDH2-20	0.37	2	16.7	4	85,500
10.25.04.030	EDH2-30	0.37		25.8		89,900
10.25.04.031	EDH2-40	0.55		34.8		110,400
10.25.04.032	EDH2-50	0.55		43.5		115,100
10.25.04.033	EDH2-60	0.75		50.8		121,500
10.25.04.034	EDH4-20	0.55	4	17.8	7	93,700
10.25.04.035	EDH4-30	0.55		26.7		97,900
10.25.04.036	EDH4-40	0.75		36.1		113,700
10.25.04.037	EDH4-50	1.1		45.7		122,900
10.25.04.038	EDH4-60	1.1		53.6		127,000

Внимание! Указанные цены не являются публичной офертой, для уточнения цены обратитесь к менеджеру.

**НАСОСЫ «LEO»
НАСОСЫ ГОРИЗОНТАЛЬНЫЕ МНОГОСТУПЕНЧАТЫЕ
ЦЕНТРОБЕЖНЫЕ ИЗ НЕРЖАВЕЮЩЕЙ СТАЛИ**

Код	Модель	Мощность, кВт	Производ. номинал., м ³ /ч	Напор max, м	Производ. max., м ³ /ч	Цена, тенге с НДС
10.25.04.039	EDH10-10	0.75	10	9.1	14	151,800
10.25.04.040	EDH10-20	0.75		17.9		157,900
10.25.04.041	EDH10-30	1.1		27.5		183,900
10.25.04.042	EDH10-40	1.5		38.7		210,800
10.25.04.043	EDH10-50	2.2		47.2		229,900
10.25.04.044	EDH15-10	1.1	15	11.6	28	157,200
10.25.04.045	EDH15-20	2.2		25.4		200,400
10.25.04.046	EDH15-30	3,0		38.4		236,300
10.25.04.047	EDH20-10	1.1	20	12.6	31	157,300
10.25.04.048	EDH20-20	2.2		26.5		200,600
10.25.04.049	EDH20-30	4,0		41.2		256,100

Внимание! Указанные цены не являются публичной офертой, для уточнения цены обратитесь к менеджеру.

НАСОСЫ «LEO»

НАСОСЫ ЦЕНТРОБЕЖНЫЕ "АВК"

Корпус насоса, вал, рабочее колесо изготовлены из нержавеющей стали AISI 304, имеющей повышенную стойкость к корродирующим средам (в пределах стойкости материала проточной части). Температура перекачиваемой жидкости от -15 до +80°C.

Электродвигатель имеет запас мощности, позволяющий использовать насос с максимально возможными параметрами. Электродвигатель: имеет встроенную термозащиту (для однофазных электродвигателей), медную обмотку двигателя.

- Класс изоляции: F

- Класс защиты: IPX4



Предназначены: в промышленных и бытовых целях для перекачки сточных вод, в пищевой промышленности при производстве напитков, в сельском хозяйстве, в фермерстве, перекачке речной и озерной воды.

Насосы со штампованным рабочим колесом открытого типа позволяют перекачивать жидкости с включениями и примесями.

Максимальный диаметр перекачиваемых частиц – 18мм.

Могут использоваться для перекачки слегка корродирующих жидкостей, химических соединений, содержащих различные включения.

Насосы отличаются хорошим дизайном, просты в конструкции, высокоэффективны, имеют низкий уровень шума, устойчивы к коррозии.

Код	Модель	Мощность, кВт	Производит. max, м³/ч	Напор max, м	Диаметр вх./вых. патруб., дюйм	Цена, тенге с НДС
10.25.01.130	АВК-50D	0.37	6	11.6	1¼"/1"	72,400
10.25.01.131	АВК-50	0.37	6	11.6	1¼"/1"	77,800
10.25.01.132	АВК100D	0.75	18	8	1½"/1½"	92,700
10.25.01.133	АВК100	0.75	18	8	1½"/1½"	91,900
10.25.01.134	АВК120D	0.9	18	11	1½"/1½"	95,900
10.25.01.135	АВК120	0.9	18	11	1½"/1½"	92,700
10.25.01.136	АВК150D	1.1	33	9.5	2"/2"	125,400
10.25.01.137	АВК150	1.1	33	9.5	2"/2"	129,600
10.25.01.138	АВК200D	1.5	42	12.7	2"/2"	129,700
10.25.01.139	АВК200	1.5	42	12.7	2"/2"	132,300
10.25.01.140	АВК300D	2.2	57	15	2½"/2"	171,100
10.25.01.141	АВК300	2.2	57	15	2½"/2"	159,100
10.25.01.142	АВК400	3	66	17.5	2½"/2"	164,500

С "D" - однофазный 220В, без "D" - 3-х фазный 380В

Внимание! Указанные цены не являются публичной офертой, для уточнения цены обратитесь к менеджеру.

НАСОСЫ «LEO» НАСОСЫ ЦЕНТРОБЕЖНЫЕ "XZS"

Насосы со штампованным рабочим колесом закрытого типа. Корпус насоса, вал, рабочее колесо изготовлены из нержавеющей стали AISI 304, имеющей повышенную стойкость к корродирующим средам (в пределах стойкости материала проточной части).

Предназначены: для промышленного и городского водоснабжения, в системах фильтрации и перекачки чистой воды, для повышения давления воды в трубопроводах, сельскохозяйственного орошения, для систем кондиционирования, системы охлаждения, дистилляции воды, в бассейнах, в очистных системах, для подпитки котлов, для перекачки серноокислотных и слабощелочных растворов, применяются в медицине и нефтехимической промышленности.

Условия эксплуатации

- Перекачка негорючих, не взрывоопасных жидкостей, без твердых и волокнистых включений
- Температура перекачиваемой жидкости $-15^{\circ}\text{C} \sim +80^{\circ}\text{C}$
- Температура окружающей среды $-15^{\circ}\text{C} \sim +40^{\circ}\text{C}$
- Нормальная эксплуатация при высоте над уровнем моря до 1000м

Электродвигатель

- IE2 по умолчанию (IE3 по заказу)
- Класс защиты: IP55
- Класс изоляции: F



Код	Модель	Мощность, кВт	Производит. тах, м ³ /ч	Напор тах, м	Диаметр вх/вых патруб., мм	Цена, тенге с НДС
10.25.01.140	XZS50-32-125/11	1.1	20	21.5	50/32	233,900
10.25.01.143	XZS50-32-160/15	1.5	20	27	50/32	266,600
10.25.01.144	XZS50-32-160/22	2.2	20	33.5	50/32	271,900
10.25.01.145	XZS50-32-200/30	3	20	41	50/32	341,600
10.25.01.146	XZS50-32-200/40	4	22	51	50/32	345,900
10.25.01.147	XZS65-50-125/15	1.5	36	19	65/50	257,200
10.25.01.148	XZS65-50-125/22	2.2	36	23.5	65/50	262,500
10.25.01.149	XZS65-50-160/30	3	42	29	65/50	313,800
10.25.01.150	XZS65-50-160/40	4	42	35.5	65/50	318,100
10.25.01.151	XZS65-40-200/55	5.5	42	43	65/40	415,400
10.25.01.152	XZS65-40-200/75	7.5	42	53	65/40	431,300
10.25.01.153	XZS80-65-125/30	3	72	20	80/65	327,800
10.25.01.154	XZS80-65-125/40	4	72	23	80/65	332,200
10.25.01.155	XZS80-65-160/55	5.5	72	29.5	80/65	396,900
10.25.01.156	XZS80-65-160/75	7.5	72	36	80/65	412,900
10.25.01.157	XZS80-50-200/92	9.2	72	48	80/50	805,500
10.25.01.158	XZS80-50-200/110	11	72	53	80/50	807,200
10.25.01.159	XZS100-80-125/40	4	90	17.5	100/80	380,900
10.25.01.160	XZS100-80-125/55	5.5	108	21.5	100/80	434,300
10.25.01.161	XZS100-80-125/75	7.5	114	27.5	100/80	450,200
10.25.01.162	XZS100-80-160/92	9.2	90	31	100/80	860,600
10.25.01.163	XZS100-80-160/110	11	90	36	100/80	863,100
10.25.01.164	XZS100-65-200/150	15	132	44	100/65	935,100
10.25.01.165	XZS100-65-200/185	18.5	132	51	100/60	981,500
10.25.01.166	XZS100-65-200/220	22	132	57	100/65	1,124,100

Внимание! Указанные цены не являются публичной офертой, для уточнения цены обратитесь к менеджеру.

НАСОСЫ «LEO» НАСОСЫ ЦЕНТРОБЕЖНЫЕ "XST"

Предназначены: для перекачивания чистой, химически неагрессивной воды или схожих по вязкости невзрывоопасных жидкостей, в системах водоснабжения, ирригации, циркуляции охлаждающей воды.

Температура перекачиваемой жидкости от -10⁰С до + 85⁰С. Максимальная окружающая температура +40⁰С.



Код	Модель	Мощность, кВт	Напор max, м	Производ. тах, м ³ /ч	Высота вса- сывания, м	Диаметр вх/ вых. патруб мм	Цена, тенге с НДС	
10.25.01.067	XST32-125/7	0.75	17.5	18	до 5	50/32	150,600	
10.25.01.068	XST32-125/11	1.1	22	24			160,500	
10.25.01.069	XSTm32-160/15	1.5	25.4	18			65/40	171,200
10.25.01.070	XST32-160/15							164,800
10.25.01.071	XSTm32-160/22	2.2	31	24				210,300
10.25.01.072	XST32-160/22							173,800
10.25.01.073	XSTm32-160/30	3	34.5	27				218,900
10.25.01.074	XST32-160/30							218,500
10.25.01.075	XST32-200/30	3	43	27				252,700
10.25.01.076	XST32-200/40	4	52	27				270,100
10.25.01.077	XST32-250/55	5.5	79	24		375,100		
10.25.01.078	XST32-250/75	7.5	95	24		404,400		
10.25.01.079	XST40-125/11	1.1	14.7	27		65/50	183,400	
10.25.01.080	XST40-125/15	1.5	18.1	27			197,400	
10.25.01.081	XST40-125/22	2.2	24.5	42			210,800	
10.25.01.082	XST40-160/30	3	31.8	42			250,100	
10.25.01.083	XST40-160/40	4	38	48			267,200	
10.25.01.084	XST40-200/55	5.5	44	42			332,900	
10.25.01.085	XST40-200/75	7.5	55	48			357,300	
10.25.01.086	XST40-250/92	9.2	64	48			820,300	
10.25.01.087	XST40-250/110	11	72	48			820,800	
10.25.01.088	XST40-250/150	15	82	48			884,500	
10.25.01.089	XSTm50-125/22	2.2	17	54		80/65	242,600	
10.25.01.090	XST50-125/22						230,800	
10.25.01.091	XST50-125/30	3	20	54			244,900	
10.25.01.092	XST50-125/40	4	24	72			259,700	
10.25.01.093	XST50-160/55	5.5	32	72			321,200	
10.25.01.094	XST50-160/75	7.5	40	72			340,200	
10.25.01.095	XST50-200/92	9.2	50.5	72	796,900			
10.25.01.096	XST50-200/110	11	57.5	72	797,900			
10.25.01.097	XST50-250/150	15	68.5	84	885,200			
10.25.01.098	XST50-250/185	18.5	77	84	937,600			
10.25.01.099	XST50-250/220	22	86.3	84	1,118,000			
10.25.01.100	XST65-125/40	4	19	90	294,300			
10.25.01.101	XST65-125/55	5.5	23	108	327,800			
10.25.01.102	XST65-125/75	7.5	27	120	351,700			

Внимание! Указанные цены не являются публичной офертой, для уточнения цены обратитесь к менеджеру.

НАСОСЫ «LEO»**НАСОСЫ ЦЕНТРОБЕЖНЫЕ "XST"**

Код	Модель	Мощность, кВт	Напор тах, м	Производ. тах, м³/ч	Высота вса- сывания, м	Диаметр вх /вых. патруб. мм	Цена, тенге с НДС
10.25.01.103	XST65-160/92	9.2	33	120	до 5	80/65	799,600
10.25.01.104	XST65-160/110	11	36	120			799,500
10.25.01.105	XST65-160/150	15	42	120			862,700
10.25.01.106	XST65-200/150	15	45.5	108			876,500
10.25.01.107	XST65-200/185	18.5	53	108			914,600
10.25.01.108	XST65-200/220	22	59	120			1,105,900
10.25.01.109	XST65-250/220	22	62	120			1,167,900
10.25.01.110	XST65-250/300	30	76	138			1,515,400
10.25.01.111	XST65-250/370	37	90	138			80/65
10.25.01.112	XST80-160/110	11	27	180		100/80	818,100
10.25.01.113	XST80-160/150	15	32.8	210			880,800
10.25.01.114	XST80-160/185	18.5	39	210			929,200
10.25.01.115	XST80-200/220	22	48	210			1,156,700
10.25.01.116	XST80-200/300	30	60	210			1,506,600
10.25.01.117	XST80-250/370	37	71.5	210			1,703,300
10.25.01.118	XST80-250/450	45	82	210			2,110,300
10.25.01.119	XST80-250/550	55	92	210			2,505,900

Внимание! Указанные цены не являются публичной офертой, для уточнения цены обратитесь к менеджеру.

НАСОСЫ «LEO» НАСОСЫ КОНСОЛЬНЫЕ "LEP"

Высококачественные консольные насосы.

Насосы применяются для водоснабжения, в системах теплоснабжения (циркуляции) домов и микрорайонов, системах охлаждения в производстве, системах пожаротушения.

Максимальная температура перекачиваемой жидкости +103°C.

Материал корпуса и рабочего колеса – чугун.

Тип уплотнения – торцовое уплотнение.

Возможна комплектация энергоэффективным электродвигателем IE2.



Код	Модель	Производит. номинал., м ³ /ч	Напор номиналь- ный, м	Мощность эл/дв для комплекта-ции кВт/ об/мин	Цена с НДС, тенге
10.25.01.171	LEP 50-32-130-1,1/2	8	18	1,1/2900	договорная
10.25.01.172	LEP 50-32-130-1,5/2	12.5	20	1,5/2900	договорная
10.25.01.173	LEP 50-32-160-4/2	20	30	4/2900	договорная
10.25.01.174	LEP 65-40-160-5,5/2	25	32	5,5/2900	договорная
10.25.01.175	LEP 65-50-160-7,5/2	45	32	7,5/2900	договорная
10.25.01.176	LEP 65-50-200-15/2	50	50	15/2900	договорная
10.25.01.177	LEP 65-50-200-11/2	45	45	11/2900	договорная
10.25.01.178	LEP 80-65-160-11/2	90	25	11/2900	договорная
10.25.01.179	LEP 80-65-200-15/2	100	35	15/2900	договорная
10.25.01.180	LEP 80-65-200-18,5/2	90	45	18,5/2900	договорная
10.25.01.181	LEP 80-65-200-30/2	100	50	30/2900	договорная
10.25.01.182	LEP 80-65-260-30/2	90	67	30/2900	договорная
10.25.01.183	LEP 100-80-260-45/2	100	80	45/2900	договорная
10.25.01.184	LEP 100-80-160-22/2	160	30	22/2900	договорная
10.25.01.185	LEP 125-100-200-30/2	200	32	30/2900	договорная
10.25.01.186	LEP 200-150-32037/4	290	30	37/1450	договорная

Внимание! Указанные цены не являются публичной офертой, для уточнения цены обратитесь к менеджеру.

НАСОСЫ «LEO»**НАСОСЫ ДРЕНАЖНЫЕ ПОГРУЖНЫЕ, для интенсивной эксплуатации**

Применяются в гражданском строительстве, в горном деле, угледобыче, перекачке шлама, в дренажных системах для перекачивания сточных вод на заводах, стройках и других промышленных объектах, а также в дренажных системах городских очистных сооружений, в дренажных станциях жилых кварталов, в сооружениях для сбора и очистки дренажных и сточных вод (отстойниках).

Литая конструкция корпуса насоса продлевает срок его службы, предотвращая преждевременный износ от наличия абразивных веществ в горнодобывающей промышленности или строительстве.

Максимальная глубина погружения до 25 м. Температура перекачиваемой жидкости до +40°C.



Код	Модель / изображение	Мощность, кВт	Напор max, м	Производит. max, м³/ч	Диаметр частиц, мм	Диаметр выходного патрубка, мм	Цена, тенге с НДС
НАСОСЫ KBZ							
10.25.10.025	KBZ21,5	1.5	22	33	8.5	50	256,100
10.25.10.026	KBZ22,2	2.2	26	33		50	287,500
10.25.10.027	KBZ23,7	3.7	34	33		50	444,200
10.25.10.028	KBZ31,5	1.5	14.5	40		80	261,400
10.25.10.029	KBZ32,2	2.2	19	55		80	296,300
10.25.10.030	KBZ33,7	3.7	29	55		80	454,800
10.25.10.031	KBZ35,5	5.5	34	75		80	575,100
10.25.10.032	KBZ43,7	3.7	18.5	90		100	467,000
10.25.10.033	KBZ45,5	5.5	23	105		100	590,600
10.25.10.034	KBZ47,5	7.5	40	84	11.5	100	763,200
10.25.10.035	KBZ411	11	48.5	84		100	1,024,600
10.25.10.038	KBZ415	15	56	84		100	1,235,000
10.25.10.036	KBZ67,5	7.5	31	124.8	19.5	150	831,200
10.25.10.037	KBZ611	11	32	147		150	1,054,200
10.25.10.039	KBZ615	15	40	156		150	1,245,700

Рабочее колесо из специального износостойкого чугуна.

НАСОСЫ KBS

Могут перекачивать более вязкие жидкости: жидкую грязь, жидкости с содержанием глины и цемента



10.25.10.070	80KBS44	4	14.8	99	30	80	821,700
10.25.10.071	100KBS46	6	16.9	144		100	1,000,700
10.25.10.072	150KBS49	9	21.5	192		150	1,163,600

Внимание! Указанные цены не являются публичной офертой, для уточнения цены обратитесь к менеджеру.

НАСОСЫ "LEO" НАСОСЫ ПОГРУЖНЫЕ ДЛЯ СТОЧНЫХ ВОД ОБЛЕГЧЕННОГО ТИПА "SWE-L"

Применяются в дренажных системах городских очистных сооружений, системах жилых районов, городских проектах, а также при осушении заболоченных участков и поливе полей в сельском хозяйстве, откачивание сточных вод из мест общественного пользования (гостиниц, ресторанов, школ и общественных зданий). Осуществляют дренаж сточных вод, содержащих волокнистые добавки (кожевенное производство и при переработке пищевых продукт

- Высокоэффективные рабочие колеса, с защитой от засорения
- Возможность установки с гибким шлангом или системой быстрого монтажа/демонтажа
- Предусмотрен поплавковый выключатель для однофазных моделей с электродвигателем мощностью $\leq 1,1$ кВт
- Температура перекачиваемой жидкости до $+40^{\circ}\text{C}$
- Максимальная глубина погружения до 5 метров
- Класс изоляции "F"
- Степень защиты IPX8 (полное погружение)
- Двойное механическое уплотнение



Код	Модель	Мощность, кВт	Производит. номин., м ³ /час	Напор номин., м	Макс. размер твердых включ., мм	Диаметр вых. патруб., мм	Цена, тенге с НДС
10.25.09.157	50SWEm6-12-0,55L	0.55	6	12	20	50	109,100
10.25.09.158	50SWE6-12-0,55L	0.55	6	12	20	50	109,200
10.25.09.159	50SWEm6-16-0,75L	0.75	6	16	20	50	113,900
10.25.09.160	50SWE6-16-0,75L	0.75	6	16	20	50	109,700
10.02.09.161	50SWEm10-10-0,75L	0.75	10	10	20	50	113,900
10.25.09.162	50SWE10-10-0,75L	0.75	10	10	20	50	109,700
10.25.09.163	50SWEm8-16-1,1L	1.1	8	16	15	50	132,900
10.25.09.164	50SWE8-16-1,1L	1.1	8	16	15	50	133,900
10.25.09.165	50SWEm8-20-1,5L	1.5	8	20	15	50	182,300
10.25.09.166	50SWE8-20-1,5L	1.5	8	20	15	50	163,900
10.25.09.167	50SWEm15-20-2,2L	2.2	15	20	25	50	192,600
10.25.09.168	50SWE15-20-2,2L	2.2	15	20	25	50	178,500
10.25.09.169	50SWE15-25-3L	3	15	25	25	50	194,000
10.25.09.170	65SWEm15-10-1,1L	1.1	15	10	25	65	144,300
10.25.09.171	65SWE15-10-1,1L	1.1	15	10	25	65	145,300
10.25.09.172	65SWEm15-15-1,5L	1.5	15	15	25	65	193,300
10.25.09.173	65SWE15-15-1,5L	1.5	15	15	25	65	176,500
10.25.09.174	65SWE25-17-2,2L	2.2	25	17	25	65	185,400
10.25.09.175	65SWE25-22-3L	3	25	22	25	65	199,400
10.25.09.176	65SWE25-28-4L	4	25	28	25	65	210,000
10.25.09.177	80SWE40-9-2,2L	2.2	40	9	30	80	188,800
10.25.09.178	80SWE40-13-3L	3	40	13	30	80	202,700
10.25.09.179	80SWE40-18-4L	4	40	18	30	80	213,200

С "m" - 220В, без "m" - 380В

Внимание! Указанные цены не являются публичной офертой, для уточнения цены обратитесь к менеджеру.

НАСОСЫ "LEO"**НАСОСЫ ПОГРУЖНЫЕ КАНАЛИЗАЦИОННЫЕ "SWU"**

с

рабочим колесом открытого типа

Применяются в дренажных системах заводов, на строительных площадках и торговых предприятиях, в дренажных системах городских очистных сооружений, системах жилых районов, городских проектах, а также при осушении заболоченных участков и поливе полей в сельском хозяйстве.

- Полуоткрытая конструкция рабочего колеса подходит для перекачивания жидкостей содержащих длинноволокнистые включения



- Возможность установки с гибким шлангом или системой быстрого монтажа/демонтажа
- Предусмотрен поплавковый выключатель для однофазных моделей с электродви мощностью $\leq 1,1$ кВт
- Температура перекачиваемой жидкости до $+40^{\circ}\text{C}$
- Максимальная глубина погружения до 5 метров
- Класс изоляции "F"
- Степень защиты IPX8 (полное погружение)
- Двойное механическое уплотнение



Код	Модель	Мощность, кВт	Производит. номин., м ³ /час	Напор номин., м	Диаметр вых. патруб., мм	Цена, тенге с НДС
10.25.09.031	50SWUm9-6-0.37	0.37	9	6	50	154,200
10.25.09.032	50SWU9-6-0.37	0.37	9	6	50	153,300
10.25.09.033	50SWUm13.2-4-0.37	0.37	13.2	4	50	156,000
10.25.09.034	50SWU13.2-4-0.37	0.37	13.2	4	50	155,300
10.25.09.035	50SWUm12-8-0.75	0.75	12	8	50	159,400
10.25.09.036	50SWU12-8-0.75	0.75	12	8	50	160,200
10.25.09.037	50SWUm15-5.5-0.75	0.75	15	5.5	50	161,400
10.25.09.038	50SWU15-5.5-0.75	0.75	15	5.5	50	162,000
10.25.09.039	65SWUm24-8.5-1.5	1.5	24	8.5	65	219,200
10.25.09.040	65SWU24-8.5-1.5	1.5	24	8.5	65	218,900
10.25.09.041	65SWUm24-12.5-2.2	2.2	24	12.5	65	228,200
10.25.09.042	65SWU24-12.5-2.2	2.2	24	12.5	65	215,400
10.25.09.043	65SWU30-11-3	3	30	11	65	242,600
10.25.09.044	65SWU30-16-4	4	30	16	65	251,100
10.25.09.045	80SWUm30-4.5-1.5	1.5	30	4.5	80	219,500
10.25.09.046	80SWU30-4.5-1.5	1.5	30	4.5	80	219,000
10.25.09.047	80SWUm30-7-2.2	2.2	30	7	80	228,300
10.25.09.048	80SWU30-7-2.2	2.2	30	7	80	215,600

с "m" - 220В, без "m" - 380В

Внимание! Указанные цены не являются публичной офертой, для уточнения цены обратитесь к менеджеру.

НАСОСЫ ПОГРУЖНЫЕ КАНАЛИЗАЦИОННЫЕ с рабочим колесом открытого типа

Применяются в дренажных системах торговых предприятий, в дренажных системах городских очистных сооружений, системах жилых районов, городских проектах, а также при осушении заболоченных участков и поливе полей в сельском хозяйстве.

- Полуоткрытая конструкция рабочего колеса подходит для перекачивания жидкостей содержащих длинноволокнистые включения
- Возможность установки с гибким шлангом или системой быстрого монтажа/демонтажа
- Предусмотрен поплавковый выключатель для однофазных моделей с электродвигателем мощностью $\leq 1,1$ кВт
- Температура перекачиваемой жидкости до $+40^{\circ}\text{C}$
- Максимальная глубина погружения до 5 метров
- Класс изоляции "F"
- Степень защиты IPX8 (полное погружение)
- Двухстороннее механическое уплотнение



Код	Модель	Мощность, кВт	Производительность номин., м ³ /час	Напор номин., м	Макс. размер твердых включ., мм	Диаметр вых. патруб., мм	Цена, тенге с НДС
10.25.09.139	50SWUm9-6-0.55L	0.55	9	6	35	50	109,900
10.25.09.140	50SWU9-6-0.55L	0.55	9	6	35	50	110,000
10.25.09.141	50SWUm13.2-4-0.55L	0.55	13	4	50	50	111,000
10.25.09.142	50SWU13.2-4-0.55L	0.55	13	4	50	50	111,100
10.25.09.143	50SWUm12-8-0.75L	0.75	12	8	35	50	114,700
10.25.09.144	50SWU12-8-0.75L	0.75	12	8	35	50	110,500
10.25.09.145	50SWUm15-5.5-0.75L	0.75	15	5.5	50	50	115,800
10.25.09.146	50SWU15-5.5-0.75L	0.75	15	5.5	50	50	111,600
10.25.09.147	65SWUm24-8.5-1.5L	1.5	24	8.5	55	65	196,400
10.25.09.148	65SWU24-8.5-1.5L	1.5	24	8.5	55	65	178,100
10.25.09.149	65SWUm24-12.5-2.2L	2.2	24	12.5	55	65	200,700
10.25.09.150	65SWU24-12.5-2.2L	2.2	24	12.5	55	65	186,700
10.25.09.151	65SWU30-11-3L	3	30	11	55	65	202,300
10.25.09.152	65SWU30-16-4L	4	30	16	55	65	212,800
10.25.09.153	80SWUm30-4.5-1.5L	1.5	30	4.5	76	80	196,300
10.25.09.154	80SWU30-4.5-1.5L	1.5	30	4.5	76	80	178,000
10.25.09.155	80SWUm30-7-2.2L	2.2	30	7	76	80	201,000
10.25.09.156	80SWU30-7-2.2L	2.2	30	7	76	80	186,800

С "m" - 220В, без "m" - 380В

Внимание! Указанные цены не являются публичной офертой, для уточнения цены обратитесь к менеджеру.

НАСОСЫ "LEO"**НАСОСЫ ПОГРУЖНЫЕ КАНАЛИЗАЦИОННЫЕ "SWP"****с измельчителем**

Применяются в дренажных системах заводов, на строительных площадках и торговых предприятиях, в дренажных системах городских очистных сооружений, системах жилых районов, городских проектах, а также при осушении заболоченных участков и поливе полей в сельском хозяйстве.

- Насос имеет полуоткрытую конструкцию рабочего колеса с надежной системой измельчения
- Рабочее колесо большого диаметра создает высокое давление и измельчает твердые частицы на мелкие кусочки, которые могут быть перекачаны без риска засора труб
- Насосы могут быть подключены непосредственно к трубопроводам или к системе быстрого монтажа/демонтажа
- Предусмотрен поплавковый выключатель для однофазных моделей с электродви мощностью $\leq 1,1$ кВт
- Температура перекачиваемой жидкости до $+40^{\circ}\text{C}$
- Максимальная глубина погружения до 5 метров
- Класс изоляции "F"
- Степень защиты IPX8 (полное погружение)
- Двойное механическое уплотнение



Код	Модель	Мощность, кВт	Производительность номин., м ³ /час	Напор номин., м	Диаметр вых. патруб., мм	Цена, тенге с НДС
10.25.09.049	32SWPm3.6-17-1.1/QG	1.1	3.6	17	32	182,700
10.25.09.050	32SWP3.6-17-1.1/QG	1.1	3.6	17	32	182,500
10.25.09.051	32SWPm3.6-23-1.5/QG	1.5	3.6	23	32	216,100
10.25.09.052	32SWP3.6-23-1.5/QG	1.5	3.6	23	32	215,200
10.25.09.053	32SWPm3.6-30-2.2/QG	2.2	3.6	30	32	228,700
10.25.09.054	32SWP3.6-30-2.2/QG	2.2	3.6	30	32	213,100
10.25.09.055	50SWP12-19-2.2/QG	2.2	12	19	50	210,600
10.25.09.056	50SWP12-22-3/QG	3	12	22	50	236,600
10.25.09.057	50SWP12-30-4/QG	4	12	30	50	246,300

с "m" - 220В, без "m" - 380В

Внимание! Указанные цены не являются публичной офертой, для уточнения цены обратитесь к менеджеру.

НАСОСЫ "LEO"

НАСОСЫ ПОГРУЖНЫЕ КАНАЛИЗАЦИОННЫЕ ОБЛЕГЧЕННОГО ТИПА "SWP-L" с измельчителем

Применяются в системе дренажа сточных и канализационных вод жилых многоквартирных домов, отдельных резиденций, туристических объектов, больниц, школ, федеральных, государственных и местных парков;

- для отведения и перекачки различных сточных вод.

- Насос имеет полуоткрытую конструкцию рабочего колеса и надежную систему измельчения
- Рабочее колесо большого диаметра создает высокое давление, а нож измельчает твердые частицы на мелкие кусочки, которые могут быть перекачаны без риска засора труб.
- Насосы могут быть подключены непосредственно к трубопроводам или к системе быстрого монтажа/демонтажа
- Предусмотрен поплавковый выключатель для однофазных моделей с электродвигателем мощностью $\leq 1,1$ кВт
- Температура перекачиваемой жидкости до $+40^{\circ}\text{C}$
- Максимальная глубина погружения до 5 метров
- Класс изоляции "F"
- Степень защиты IPX8 (полное погружение)
- Двойное механическое уплотнение



Код	Модель	Мощность, кВт	Производительность номин., м ³ /час	Напор номин, м	Диаметр вых. патруб., мм	Цена, тенге с НДС
10.25.09.130	32SWPm3.6-17-1.1L/QG	1.1	3.6	17	32	151,500
10.25.09.131	32SWP3.6-17-1.1L/QG	1.1	3.6	17	32	152,100
10.25.09.132	32SWPm3.6-23-1.5L/QG	1.5	3.6	23	32	199,600
10.25.09.133	32SWP3.6-23-1.5L/QG	1.5	3.6	23	32	180,800
10.25.09.134	32SWPm3.6-30-2.2L/QG	2.2	3.6	30	32	204,300
10.25.09.135	32SWP3.6-30-2.2L/QG	2.2	3.6	30	32	190,000
10.25.09.139	50SWP10-10-1.1L/QG	1.1	10	10	50	договорная
10.25.09.140	50SWP12-15-1.5L/QG	1.5	12	15	50	договорная
10.25.09.136	50SWP12-19-2.2L/QG	2.2	12	19	50	192,800
10.25.09.137	50SWP12-22-3L/QG	3	12	22	50	204,600
10.25.09.138	50SWP12-30-4L/QG	4	12	30	50	216,900

С "m" - 220В, без "m" - 380В

Внимание! Указанные цены не являются публичной офертой, для уточнения цены обратитесь к менеджеру.

НАСОСЫ "LEO"

Устройство быстрого монтажа/демонтажа (под направляющую штангу)

Применение устройства быстрого монтажа обеспечивает быстрый спуск и подъем погружных канализационных насосов для ремонта и обслуживания. Устройство устанавливается стационарно на дне накопительной емкости.

Использование устройства быстрого монтажа исключает контакт обслуживающего персонала с откачиваемой жидкостью.

Подходит для погружных насосов с фланцем, соответствующих стандарту ISO7005-92.

КОМПЛЕКТНОСТЬ:

- фланцевое колено с лапой
- ведомый крюк
- ответный фланец
- верхняя поддержка
- болты, шайбы, гайки



Фундаментные болты, направляющие штанги не поставляются.

Код	Модель	Диаметры вх/вых, мм	Изображение	Цена, тенге с НДС
10.25.22.012	SW50-50(PN6)	50/50		74,000
10.25.22.013	SW65-65(PN6)	65/65		97,200
10.25.22.014	SW80-80(PN6)	80/80		122,500

Внимание! Указанные цены не являются публичной офертой, для уточнения цены обратитесь к менеджеру.

НАСОСЫ «LEO»**НАСОСЫ ПОГРУЖНЫЕ ФЕКАЛЬНЫЕ**

Предназначены для откачивания фекальных жидкостей температурой до +40°C, с рН 5-9, плотностью до $1,3 \times 10^3$ кг/м³, содержащих механические примеси (солома, кормовые отходы и т. п.). Могут использоваться для откачивания сточных вод из подвалов и канализационных колодцев, в дренажных системах заводов, строительных площадок, торговых предприятий, в системах жилых районов, городских проектах, а также для осушения заболоченных участков и полива полей в сельском хозяйстве.



Код	Модель	Мощность, кВт	Производит. номинал, м ³ /ч	Напор номинал, м	Напряжение, В	Диаметр отверстий патрубков, мм		Цена, тенге с НДС
						ØA ₁ вх.	ØD вых.	
10.25.09.071	50WQD10-10-0,75	0.75	10	10	220	50	50	81,500
10.25.09.072	50WQD10-10-0,75F (с поплавком)		10	10		50	50	85,500
10.25.09.073	50WQ10-10-0,75		10	10		380	50	50
10.25.09.131	50WQ8-16-1,1	1.1	8	16	380	50	50	109,000
10.25.09.186	50WQD8-16-1,1 F		8	16	220	50	50	113,000
10.25.09.074	65WQ15-10-1,1		15	10	380	50	50	109,000
10.25.09.187	65WQD15-10-1,1 F		15	10	220	50	50	113,000
10.25.09.138	50WQ8-20-1,5	1.5	8	20	380	50	50	116,900
10.25.09.188	50WQD8-20-1,5 F		8	20	220	50	50	120,900
10.25.09.082	65WQ15-15-1,5		15	15	380	50	50	116,900
10.25.09.189	65WQD15-15-1,5 F		15	15	220	50	50	120,900
10.25.09.083	50WQ15-20-2,2	2.2	15	20	380	50	50	179,900
10.25.09.084	65WQ25-17-2,2		25	17		65	65	179,900
10.25.09.085	80WQ40-9-2,2		40	9		80	80	184,900

Внимание! Указанные цены не являются публичной офертой, для уточнения цены обратитесь к менеджеру.

НАСОСЫ «LEO»**НАСОСЫ ПОГРУЖНЫЕ ФЕКАЛЬНЫЕ**

Код	Модель	Мощность, кВт	Производит. номинал., м ³ /ч	Напор номинал., м	Напряжение, В	Диаметр отверстий патрубков, мм		Цена, тенге с НДС
						ØА1 вх.	ØD вых.	
10.25.09.086	50WQ15-26-3	3	15	26	380	50	50	219,900
10.25.09.087	65WQ25-22-3		25	22		65	65	219,900
10.25.09.088	80WQ40-13-3		40	13		80	80	225,900
10.25.09.089	100WQ60-9-3		60	9		100	100	229,900
10.25.09.090	65WQ25-28-4	4	25	28		65	65	287,900
10.25.09.091	80WQ40-18-4		40	18		80	80	289,000
10.25.09.092	100WQ60-13-4		60	13		100	100	292,900
10.25.09.093	50WQ15-40-5,5	5.5	15	40		50	50	366,900
10.25.09.094	80WQ30-30-5,5		30	30		80	80	366,900
10.25.09.095	100WQ65-15-5,5		65	15		100	100	375,900
10.25.09.096	100WQ65-15-5,5/4P		65	15		100	100	525,900
10.25.09.097	150WQ110-10-5,5/4P		110	10		150	150	529,900
10.25.09.160	50WQ20-45-7,5	7.5	20	45		50	50	516,900
10.25.09.161	80WQ30-33-7,5		30	33		80	80	516,900
10.25.09.098	100WQ65-22-7,5		65	22		100	100	516,900
10.25.09.099	150WQ100-10-7,5		100	10		150	150	526,900
10.25.09.100	100WQ100-15-7,5/4P		100	15	100	100	669,000	
10.25.09.101	150WQ150-10-7,5/4P		150	10	150	150	679,000	
10.25.09.162	200WQ250-6-7,5/4P*		250	6	200	200	736,000	
10.25.09.102	100WQ100-22-11/4P	11	100	22	100	100	1,059,000	
10.25.09.103	150WQ150-15-11/4P		150	15	150	150	1,069,000	
10.25.09.104	200WQ300-9-11/4P		300	9	200	200	1,099,000	
10.25.09.105	100WQ100-27-15/4P	15	100	27	100	100	1,119,000	
10.25.09.106	150WQ150-20-15/4P		150	20	150	150	1,139,000	
10.25.09.107	200WQ300-12-15/4P		300	12	200	200	1,169,000	

* - Цена при условии наличия на складе АО "Келет"

Внимание! Указанные цены не являются публичной офертой, для уточнения цены обратитесь к менеджеру.

НАСОСЫ «LEO»

НАСОСЫ ПОГРУЖНЫЕ ФЕКАЛЬНЫЕ

Код	Модель	Мощность, кВт	Производит. номинал, м ³ /ч	Напор номинал, м	Напряжение , В	Диаметр отверстий патрубков, мм		Цена, тенге с НДС
						ØА ₁ ВХ.	ØД ВЫХ.	
10.25.09.163	100WQ100-31-18,5/4P	18.5	100	31	380	100	10	1,358,900
10.25.09.108	150WQ150-24-18,5		150	24		150	150	1,358,900
10.25.09.109	200WQ300-15-18,5/4P		300	15		200	200	1,390,900
10.25.09.164	100WQ100-36-22/4P	22	100	36		100	100	1,504,300
10.25.09.110	150WQ150-28-22/4P		150	28		150	150	1,499,900
10.25.09.111	200WQ300-18-22/4P		300	18		200	200	1,539,000
10.25.09.165	250WQ500-11-22/4P*		500	11		250	250	1,605,000
10.25.09.112	150WQ150-34-30	30	150	34		150	150	1,990,000
10.25.09.113	200WQ300-21-30/4P		300	21		200	200	2,055,000
10.25.09.114	250WQ500-14-30		500	14		250	250	2,129,000
10.25.09.166	300WQ800-8-30/4P		800	8		300	300	2,225,000
10.25.09.115	150WQ150-40-37	37	150	40		150	150	2,491,000
10.25.09.116	200WQ300-25-37		300	25	200	200	2,440,000	
10.25.09.117	250WQ500-18-37		500	18	250	250	2,514,000	
10.25.09.118	200WQ300-30-45	45	300	30	200	200	2,675,000	
10.25.09.146	250WQ500-21-45		500	21	250	250	2,782,000	
10.25.09.127	300WQ800-11-37	37	800	11	300	300	2,602,000	
10.25.09.128	300WQ800-14-45	45	800	14	300	300	2,889,000	

* - Цена при условии наличия на складе АО "Келет"

Внимание! Указанные цены не являются публичной офертой, для уточнения цены обратитесь к менеджеру.

НАСОСЫ «LEO»
Устройство быстрого монтажа/демонтажа
(под направляющую штангу)

Код	Диаметры вх/вых, мм	Изображение	Цена, тенге с НДС	
10.25.22.001	50-50(PN6)		76,800	
10.25.22.003	65-65(PN6)		100,800	
10.25.22.005	80-80(PN6)		127,000	
10.25.22.007	100-100(PN6)		200,500	
10.25.22.012	150-150(PN6)		450,300	
10.25.22.008	150-150(PN10)		450,300	
10.25.22.009	200-200(PN6)		<p>Подходит для насосов с фланцем, соответствующих стандарту ISO7005-92. КОМПЛЕКТНОСТЬ: Фланцевое колено с лапой, ведомый крюк, ответный фланец, верхняя поддержка, болты, шайбы, гайки. (фундаментные болты, направляющие штанги не поставляются)</p>	568,000
10.25.22.010	250-250(PN6)			786,100
10.25.22.011	300-300(PN6)			1,117,300

Внимание! Указанные цены не являются публичной офертой, для уточнения цены обратитесь к менеджеру.

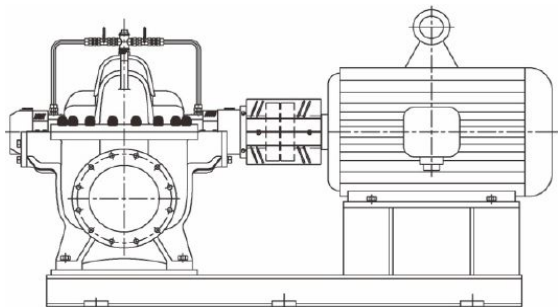
НАСОСЫ «LEO»**НАСОСЫ ПОГРУЖНЫЕ ФЕКАЛЬНЫЕ WQ С РЕЖУЩИМ МЕХАНИЗМОМ**

Предназначены для откачивания фекальных жидкостей температурой до +40°C, с рН 4-10, плотностью до $1,2 \times 10^3$ кг/м³, содержащих механические примеси (волокна, волосы, нити, солому, бумагу, пищевые отходы и т. п.). Оснащены режущим механизмом, изготовленным из высокопрочного сплава стали и хрома. Идеально подходят для откачивания сточных вод банных комплексов, швейных мастерских, в дренажных системах заводов, строительных площадок, торговых предприятий, пищевых блоков, жилых районов, городских проектов, а также для перекачивания навозной и силосной жидкости в сельском хозяйстве, полива из загрязненных водоемов. Преимуществом является возможность перекачивания жидкости по трубам малого диаметра. Удобны для использования с устройствами быстрого монтажа-демонтажа.



Код	Модель	Мощность, кВт	Производитель, номинал, м ³ /ч	Напор номинал, м	Напряжение, В	Диаметр выходного патрубка, мм	Цена, тенге с НДС	
10.25.09.190	50WQD10-7-0.75TM/Q	0.75	10	7	220	50	91,800	
10.25.09.191	50WQ10-7-0.75TM/QG		10	7	380	50	89,100	
10.25.09.192	50WQD10-7-0.75TMA/Q		10	7	220	50	93,600	
10.25.09.193	50WQ10-7-0.75TMA/QG		10	7	380	50	90,900	
10.25.09.194	50WQD10-10-1.1TM/Q	1.1	10	10	220	50	108,500	
10.25.09.195	50WQ10-10-1.1TM/QG		10	10	380	50	105,400	
10.25.09.196	50WQD15-9-1.1T/QG		15	9	220	50	139,300	
10.25.09.197	50WQ15-9-1.1T/QG		15	9	380	50	135,300	
10.25.09.198	50WQD10-10-1.1TMA/Q		10	10	220	50	110,300	
10.25.09.199	50WQ10-10-1.1TMA/QG		10	10	380	50	107,200	
10.25.09.200	50WQD15-9-1.1TA/QG		15	9	220	50	141,100	
10.25.09.201	50WQ15-9-1.1TA/QG		15	9	380	50	137,100	
10.25.09.202	50WQ25-9-1.5T/QG		1.5	25	9	380	50	141,800
10.25.09.203	80WQ40-6-1.5T/QG			40	6	380	80	156,800
10.25.09.204	50WQ25-13-2.2T/QG	2.2	25	13	380	50	149,100	
10.25.09.205	80WQ40-9-2.2T/QG		40	9	380	80	163,600	
10.25.09.206	80WQ40-12-3T/QG	3	40	12	380	80	238,200	
10.25.09.207	80WQ50-13-4T/QG	4	50	13	380	80	246,000	

Внимание! Указанные цены не являются публичной офертой, для уточнения цены обратитесь к менеджеру.

НАСОСЫ «LEO»**НАСОСЫ ДВУХСТОРОННЕГО
ВХОДА****GS****ОДНОСТУПЕНЧАТЫЕ
ВЫСОКОЭФФЕКТИВНЫЕ**

Насосы предназначены для перекачки чистой воды или других жидкостей, схожих с чистой

водой по физическим и химическим свойствам. Насосы изготовленные из коррозионностойких или абразивостойких материалов могут применяться для перекачки промышленных сточных вод, морской воды или грязной воды с небольшими включениями.

Насосы применяются для водоснабжения и дренажа, систем отопления и охлаждения в металлургии, нефтехимической промышленности, тепловых электростанциях, шахтах и т. д. Также широко применяются в системах городского водоснабжения, отопления, орошения.

Насосы серии GS - это третье инновационное поколение **высокоэффективных насосов двухстороннего входа**, разработанное на основе передовых технологий с учётом современных требований к энергопотреблению и надёжности. Линейка насосов покрывает широкий диапазон производительности.

КОНСТРУКТИВНЫЕ ОСОБЕННОСТИ И ПРЕИМУЩЕСТВА

- Разработка проточной части с использованием современных методов вычислительной гидродинамики, обеспечивает превосходные гидравлические характеристики.
- Низкое энергопотребление.
- Низкий допустимый кавитационный запас (NPSH).
- Вал насоса полностью изолирован от перекачиваемой жидкости, что снижает коррозию.
- Двухзавитковая спираль в корпусе, уменьшающая радиальную нагрузку на рабочее колесо и подшипники.
- Всасывающий и напорный патрубки «in-line», конструкция фланцев соответствует ГОСТ, DIN.
- Уменьшенное расстояние между подшипниками.
- Дополнительные покрытия проточной части для повышения КПД и уменьшения износа.

Конструкция, производство, качество и энергоэффективность насосов этой серии соответствуют международным стандартам.

Температура перекачиваемой жидкости: $\leq 80^{\circ}\text{C}$ (насосы в стандартном исполнении);

$\leq 150^{\circ}\text{C}$ (насосы с охлаждением)

подшипников и механических уплотнений, корпус из чугуна с шаровидным графитом)

Давление на входе: $\leq 0,3$ МПа (насосы в стандартном исполнении);

$\leq 0,6$ МПа (насосы из чугуна с шаровидным графитом)

РАСШИФРОВКА ОБОЗНАЧЕНИЯ**GS300-6MA / 4**

GS - насос центробежный одноступенчатый высокоэффективный

300 - диаметр всасывающего патрубка насоса (300 мм)

6 - 1/10 от удельной скорости всасывания насоса в рабочей точке

M - модифицированное рабочее колесо (стандартное рабочее колесо без «M»)

A - Код обрезки рабочего колеса (A: 1-я обрезка, B: 2-я обрезка, C: 3-я обрезка)

4 - Кол-во полюсов электродвигателя (4 полюсный двигатель)

НАСОСЫ «LEO»**Технические характеристики**

Код	Модель	Производитель- ность номин. Q, м³/час	Номинальный напор H, м	Мощность, кВт	Кол-во об/мин	*Цена с НДС, тенге
10.25.07.001	GS150-6/2	160	78	55	2970	договорная
10.25.07.002	GS150-4B/2	144	105	75	2970	договорная
10.25.07.003	GS150-4A/2	150	115	90	2970	договорная
10.25.07.004	GS200-6B/2	246	87	90	2970	договорная
10.25.07.005	GS200-9A/2	266	67	75	2970	договорная
10.25.07.006	GS200-9/2	280	74	90	2970	договорная
10.25.07.007	GS250-6/4	485	65	132	1480	договорная
10.25.07.008	GS250-4B/4	432	86	160	1480	договорная
10.25.07.009	GS250-4/4	485	108	250	1480	договорная
10.25.07.010	GS300-6/4	790	90	315	1480	договорная
10.25.07.011	GS300-4MA/4	637	125	355	1480	договорная
10.25.07.012	GS300-6MA/4	637	72	200	1480	договорная
10.25.07.013	GS300-9/4	790	58	200	1480	договорная
10.25.07.014	GS350-9A/4	1184	66	315	1480	договорная
10.25.07.015	GS350-6MB/4	947	90	355	1480	договорная
10.25.07.016	GS350-6/4	1260	125	630	1480	договорная
10.25.07.017	GS350-9/4	1260	75	355	1480	договорная
10.25.07.018	GS400-27/4	1800	22	160	1480	договорная
10.25.07.019	GS600-13+/6	3170	47	560	1480	договорная

Внимание! Указанные цены не являются публичной офертой, для уточнения цены обратитесь к менеджеру.