

НАСОСЫ «LEO»

Насосы вертикальные многоступенчатые LVR

Вертикальные многоступенчатые насосы LVR применяются для повышения давления в системах водоснабжения высотных зданий, гостиниц, в противопожарных системах, в сельском хозяйстве для орошения полей, в системах дождевания, при сплинкерном и капельном орошении, в системах технологического водоснабжения, в моечных установках, в дистилляционных системах, в системах водоподготовки, для умягчения и обессоливания, в пищевой промышленности, в плавательных бассейнах, для подпитки котлов, циркуляции в промышленных бойлерах, теплообменниках, охлаждающих системах и т.д.

Производительность в диапазоне: 1-90м³/час. Высокий класс энергоэффективности IE2.

Код	Тип	Номинальные характеристики		Мощность, кВт	Напряжение питания, В	Диаметр входного / выходного патрубков	Цена, тенге с НДС
		Q, м ³ /час	H, м				
10.25.03.043	LVR 1-2	1	12	0.37	220/380	G 1	164,500
10.25.03.044	LVR 1-3	1	18	0.37			165,200
10.25.03.045	LVR 1-4	1	24	0.37			169,900
10.25.03.046	LVR 1-5	1	29.5	0.37			174,400
10.25.03.047	LVR 1-6	1	35	0.37			178,400
10.25.03.048	LVR 1-7	1	40.5	0.37			182,400
10.25.03.049	LVR 1-8	1	46.5	0.55			189,700
10.25.03.050	LVR 1-9	1	52	0.55			195,400
10.25.03.051	LVR 1-10	1	57.5	0.55			208,300
10.25.03.052	LVR 1-11	1	63	0.55			212,900
10.25.03.053	LVR 1-12	1	70	0.75			243,600
10.25.03.054	LVR 1-13	1	75	0.75			247,700
10.25.03.055	LVR 1-15	1	86	0.75			255,800
10.25.03.056	LVR 1-17	1	98	1.1			273,400
10.25.03.057	LVR 1-19	1	110	1.1			282,200
10.25.03.058	LVR 1-21	1	120	1.1		299,300	
10.25.03.059	LVR 1-23	1	130	1.1		309,100	
10.25.03.060	LVR 1-25	1	145	1.5		346,600	
10.25.03.061	LVR 1-27	1	157	1.5		352,800	
10.25.03.062	LVR 1-30	1	173	1.5		376,500	
10.25.03.063	LVR 1-33	1	194	2.2		394,900	
10.25.03.064	LVR 1-36	1	210	2.2		409,100	
10.25.03.290k	LVR 2-2	2	15.5	0.37		G 1	165,000
10.25.03.291p	LVR 2-3	2	22.5	0.37			165,400
10.25.03.292h	LVR 2-4	2	30.5	0.55			174,000
10.25.03.293j	LVR 2-5	2	37	0.55			178,400

НАСОСЫ «LEO» Насосы вертикальные многоступенчатые LVR

Код	Тип	Номинальные характеристики		Мощность, кВт	Напряжение питания, В	Диаметр входного / выходного патрубков	Цена, тенге с НДС
		Q, м³/час	H, м				
10.25.03.294k	LVR 2-6	2	45.5	0.75	220/380	G 1	209,700
10.25.03.295p	LVR 2-7	2	52	0.75			214,100
10.25.03.296h	LVR 2-8	2	59	1.1			221,000
10.25.03.297j	LVR 2-9	2	68.5	1.1			230,000
10.25.03.298k	LVR 2-10	2	74	1.1			242,900
10.25.03.299p	LVR 2-11	2	82	1.1			248,100
10.25.03.300h	LVR 2-12	2	90	1.5			281,300
10.25.03.301j	LVR 2-13	2	98	1.5			285,700
10.25.03.302k	LVR 2-14	2	105	1.5			289,500
10.25.03.303p	LVR 2-15	2	112	1.5			294,600
10.25.03.304h	LVR 2-16	2	120	2.2		306,000	
10.25.03.305j	LVR 2-17	2	128	2.2		310,300	
10.25.03.306k	LVR 2-18	2	136	2.2		315,500	
10.25.03.307p	LVR 2-19	2	143	2.2		319,300	
10.25.03.308h	LVR 2-20	2	150	2.2		332,500	
10.25.03.309j	LVR 2-21	2	157	2.2		336,600	
10.25.03.310k	LVR 2-22	2	165	2.2		344,100	
10.25.03.311p	LVR 2-23	2	173	3		375,200	
10.25.03.312h	LVR 2-24	2	181	3		382,000	
10.25.03.313j	LVR 2-25	2	189	3		388,300	
10.25.03.314k	LVR 2-26	2	198	3		393,100	
10.25.03.065	LVR 3-2	3	10	0.37		G 1	163,600
10.25.03.066	LVR 3-3	3	15	0.37			165,200
10.25.03.067	LVR 3-4	3	19	0.37			169,700
10.25.03.068	LVR 3-5	3	24	0.37			174,000
10.25.03.069	LVR 3-6	3	28	0.55			182,100
10.25.03.070	LVR 3-7	3	32	0.55			186,800
10.25.03.071	LVR 3-8	3	38	0.75			217,700
10.25.03.072	LVR 3-9	3	42	0.75			222,300
10.25.03.073	LVR 3-10	3	46	0.75			234,600
10.25.03.074	LVR 3-11	3	51	1.1			246,500
10.25.03.075	LVR 3-12	3	56	1.1			250,600
10.25.03.076	LVR 3-13	3	60	1.1	254,900		
10.25.03.077	LVR 3-15	3	68	1.1	264,700		
10.25.03.078	LVR 3-17	3	78	1.5	302,400		
10.25.03.079	LVR 3-19	3	87	1.5	311,100		
10.25.03.080	LVR 3-21	3	97	2.2	335,000		
10.25.03.081	LVR 3-23	3	105	2.2	344,600		
10.25.03.082	LVR 3-25	3	115	2.2	353,300		
10.25.03.083	LVR 3-27	3	124	2.2	359,900		
10.25.03.084	LVR 3-29	3	133	2.2	379,600		

Внимание! Указанные цены не являются публичной офертой, для уточнения цены обратитесь к менеджеру.

Стр.2

Насосы вертикальные многоступенчатые LVR

Код	Тип	Номинальные характеристики		Мощность, кВт	Напряжение питания, В	Диаметр входного / выходного патрубков	Цена, тенге с НДС
		Q, м³/час	H, м				
10.25.03.085	LVR 3-31	3	142	3	220/380	32/32	420,100
10.25.03.086	LVR 3-33	3	152	3			425,400
10.25.03.087	LVR 3-36	3	165	3			440,200
10.25.03.315p	LVR 4-2	4	14.5	0.37		G 1	164,100
10.25.03.316h	LVR 4-3	4	23.5	0.55			173,600
10.25.03.317j	LVR 4-4	4	31.5	0.75			206,300
10.25.03.318k	LVR 4-5	4	40.5	1.1			219,100
10.25.03.319p	LVR 4-6	4	47.5	1.1			224,800
10.25.03.320h	LVR 4-7	4	57	1.5			259,400
10.25.03.321j	LVR 4-8	4	64	1.5			273,300
10.25.03.322k	LVR 4-9	4	72	2.2			286,200
10.25.03.323p	LVR 4-10	4	81	2.2			291,900
10.25.03.324h	LVR 4-11	4	88	2.2			297,800
10.25.03.325j	LVR 4-12	4	96	2.2			304,300
10.25.03.326k	LVR 4-13	4	103	3			350,200
10.25.03.327p	LVR 4-14	4	114	3			356,000
10.25.03.328h	LVR 4-15	4	120	3			361,400
10.25.03.329j	LVR 4-16	4	129	3			368,500
10.25.03.330k	LVR 4-17	4	137	4			389,900
10.25.03.331p	LVR 4-18	4	145	4			392,500
10.25.03.332h	LVR 4-19	4	155	4		404,400	
10.25.03.333j	LVR 4-20	4	161	4		408,400	
10.25.03.334k	LVR 4-21	4	169	4		415,500	
10.25.03.335p	LVR 4-22	4	177	4		420,200	
10.25.03.088	LVR 5-2	5	9	0.37		G 1 1/4	163,800
10.25.03.089	LVR 5-3	5	15	0.55			173,400
10.25.03.090	LVR 5-4	5	19	0.55			179,100
10.25.03.091	LVR 5-5	5	24	0.75			211,300
10.25.03.092	LVR 5-6	5	28	1.1			224,700
10.25.03.093	LVR 5-7	5	32	1.1			230,600
10.25.03.094	LVR 5-8	5	40	1.1			243,700
10.25.03.095	LVR 5-9	5	47	1.5			279,700
10.25.03.096	LVR 5-10	5	53	1.5			285,300
10.25.03.097	LVR 5-11	5	59	2.2	297,800		
10.25.03.098	LVR 5-12	5	63	2.2	304,400		
10.25.03.099	LVR 5-13	5	68	2.2	318,000		
10.25.03.100	LVR 5-14	5	74	2.2	324,000		
10.25.03.101	LVR 5-15	5	79	2.2	330,100		
10.25.03.102	LVR 5-16	5	85	2.2	335,000		
10.25.03.103	LVR 5-18	5	98	3	389,100		
10.25.03.104	LVR 5-20	5	108	3	400,800		
10.25.03.105	LVR 5-22	5	120	4	420,700		

Внимание! Указанные цены не являются публичной офертой, для уточнения цены обратитесь к менеджеру.

Стр.3

ПРАЙС-ЛИСТ от 06.11.2023 г.

НАСОСЫ «LEO»
Насосы вертикальные многоступенчатые LVR

Код	Тип	Номинальные характеристики		Мощность, кВт	Напряжение питания, В	Диаметр входного / выходного патрубков, DN мм	Цена, тенге с НДС	
		Q, м³/час	H, м					
10.25.03.106	LVR 5-24	5	132	4	220/380	32/32	441,800	
10.25.03.107	LVR 5-26	5	145	4			454,100	
10.25.03.108	LVR 5-29	5	155	4			479,800	
10.25.03.109	LVR 10-2	10	15	0.75		40/40	259,800	
10.25.03.110	LVR 10-3	10	23	1.1			275,800	
10.25.03.111	LVR 10-4	10	32	1.5			313,600	
10.25.03.112	LVR 10-5	10	40	2.2			329,300	
10.25.03.113	LVR 10-6	10	48	2.2			337,800	
10.25.03.114	LVR 10-7	10	56	3			379,600	
10.25.03.115	LVR 10-8	10	64	3			388,300	
10.25.03.116	LVR 10-9	10	70	3			410,600	
10.25.03.117	LVR 10-10	10	80	4			428,600	
10.25.03.118	LVR 10-12	10	95	4			446,300	
10.25.03.119	LVR 10-14	10	113	5.5			552,900	
10.25.03.120	LVR 10-16	10	128	5.5			595,300	
10.25.03.121	LVR 10-18	10	147	7.5			631,700	
10.25.03.122	LVR 10-20	10	164	7.5			648,800	
10.25.03.123	LVR 10-22	10	178	7.5			667,200	
10.25.03.124	LVR 15-1	15	11	1.1			50/50	274,900
10.25.03.125	LVR 15-2	15	23	2.2				316,500
10.25.03.126	LVR 15-3	15	35	3				360,600
10.25.03.127	LVR 15-4	15	47	4				383,400
10.25.03.128	LVR 15-5	15	58	4				396,600
10.25.03.129	LVR 15-6	15	71	5.5		508,600		
10.25.03.130	LVR 15-7	15	83	5.5		536,600		
10.25.03.131	LVR 15-8	15	96	7.5		568,900		
10.25.03.132	LVR 15-9	15	108	7.5		581,000		
10.25.03.133	LVR 15-10	15	120	11		380		802,100
10.25.03.134	LVR 15-12	15	142	11				843,700
10.25.03.135	LVR 15-14	15	166	11				867,900
10.25.03.136	LVR 15-17	15	205	15				971,000
10.25.03.137	LVR 20-1	20	10.5	1.1		220/380		275,100
10.25.03.138	LVR 20-2	20	22.5	2.2				316,500
10.25.03.139	LVR 20-3	20	36	4	370,300			
10.25.03.140	LVR 20-4	20	48	5.5	481,500			
10.25.03.141	LVR 20-5	20	60	5.5	494,600			
10.25.03.142	LVR 20-6	20	72	7.5	527,600			

Внимание! Указанные цены не являются публичной офертой, для уточнения цены обратитесь к менеджеру.

НАСОСЫ «LEO» Насосы вертикальные многоступенчатые LVR

Код	Тип	Номинальные характеристики		Мощность, кВт	Напряжение питания, В	Диаметр входного / выходного патрубков, DN мм	Цена, тенге с НДС
		Q, м³/час	H, м				
10.25.03.143	LVR 20-7	20	84	7.5	380	50/50	555,800
10.25.03.144	LVR 20-8	20	96	11			773,800
10.25.03.145	LVR 20-10	20	120	11			802,900
10.25.03.146	LVR 20-12	20	144	15			902,800
10.25.03.147	LVR 20-14	20	168	15			926,900
10.25.03.148	LVR 20-17	20	205	18.5			1,072,100
10.25.03.149	LVR 32-1-1	32	10	1.5	220/380	65/65	404,200
10.25.03.150	LVR 32-1	32	13	2.2			411,400
10.25.03.151	LVR 32-2-2	32	20.5	3			487,300
10.25.03.152	LVR 32-2	32	27.5	4			496,500
10.25.03.153	LVR 32-3-2	32	35.5	5.5			662,300
10.25.03.154	LVR 32-3	32	41.5	5.5			662,400
10.25.03.155	LVR 32-4-2	32	49.5	7.5			725,500
10.25.03.156	LVR 32-4	32	56	7.5			725,200
10.25.03.157	LVR 32-5-2	32	65.5	11			943,600
10.25.03.158	LVR 32-5	32	72	11			943,500
10.25.03.159	LVR 32-6-2	32	79.5	11			987,400
10.25.03.160	LVR 32-6	32	85.5	11			987,000
10.25.03.161	LVR 32-7-2	32	94.5	15			1,091,200
10.25.03.162	LVR 32-7	32	101	15			1,091,700
10.25.03.163	LVR 32-8-2	32	108	15			1,154,000
10.25.03.164	LVR 32-8	32	115	15			1,154,000
10.25.03.165	LVR 32-9-2	32	124	18.5			1,301,800
10.25.03.166	LVR 32-9	32	131	18.5			1,302,000
10.25.03.167	LVR 32-10-2	32	138	18.5			1,351,800
10.25.03.168	LVR 32-10	32	145	18.5			1,351,800
10.25.03.169	LVR 32-11-2	32	154	22	1,559,100		
10.25.03.170	LVR 32-11	32	161	22	1,558,100		
10.25.03.171	LVR 32-12-2	32	168	22	1,602,800		
10.25.03.172	LVR 32-12	32	176	22	1,603,500		
10.25.03.173	LVR 32-13-2	32	187	30	1,929,500		
10.25.03.174	LVR 32-13	32	193	30	1,931,000		
10.25.03.175	LVR 32-14-2	32	201	30	1,979,500		
10.25.03.176	LVR 32-14	32	207	30	1,979,700		
10.25.03.177	LVR 45-1-1	45	15	3	220/380	80/80	482,900
10.25.03.178	LVR 45-1	45	19	4			491,400
10.25.03.179	LVR 45-2-2	45	30.5	5.5			644,700
10.25.03.180	LVR 45-2	45	39	7.5			661,700

Внимание! Указанные цены не являются публичной офертой, для уточнения цены обратитесь к менеджеру.

НАСОСЫ «LEO»

Насосы вертикальные многоступенчатые LVR

Код	Тип	Номинальные характеристики		Мощность, кВт	Напряжение питания, В	Диаметр входного / выходного патрубков, DN мм	Цена, тенге с НДС
		Q, м³/час	H, м				
10.25.03.181	LVR 45-3-2	45	52	11	380	80/80	907,200
10.25.03.182	LVR 45-3	45	59.5	11			907,300
10.25.03.183	LVR 45-4-2	45	72	15			1,016,800
10.25.03.184	LVR 45-4	45	79.5	15			1,016,500
10.25.03.185	LVR 45-5-2	45	92.5	18.5			1,168,700
10.25.03.186	LVR 45-5	45	100	18.5			1,169,000
10.25.03.187	LVR 45-6-2	45	113	22			1,380,400
10.25.03.188	LVR 45-6	45	121	22			1,380,400
10.25.03.189	LVR 45-7-2	45	135	30			1,711,500
10.25.03.190	LVR 45-7	45	144	30			1,710,800
10.25.03.191	LVR 45-8-2	45	155	30			1,786,800
10.25.03.192	LVR 45-8	45	164	30			1,787,700
10.25.03.193	LVR 45-9-2	45	175	30			1,848,700
10.25.03.194	LVR 45-9	45	185	37			1,881,100
10.25.03.195	LVR 45-10-2	45	196	37			1,922,500
10.25.03.196	LVR 45-10	45	205	37			1,922,700
10.25.03.197	LVR 45-11-2	45	222	45			2,236,900
10.25.03.198	LVR 45-11	45	230	45			2,236,900
10.25.03.199	LVR 45-12-2	45	242	45			2,283,900
10.25.03.200	LVR 45-12	45	251	45			2,283,900
10.25.03.201	LVR 45-13-2	45	263	45	2,339,900		
10.25.03.202	LVR 64-1-1	64	15.5	4	220/380	100/100	497,500
10.25.03.203	LVR 64-1	64	21.5	5.5			598,200
10.25.03.204	LVR 64-2-2	64	31	7.5			668,500
10.25.03.205	LVR 64-2-1	64	38	11	380		838,300
10.25.03.206	LVR 64-2	64	44.5	11			838,600
10.25.03.207	LVR 64-3-2	64	54	15			972,600
10.25.03.208	LVR 64-3-1	64	60	15			972,700
10.25.03.209	LVR 64-3	64	66.5	18.5			1,073,600
10.25.03.210	LVR 64-4-2	64	76	18.5			1,126,800
10.25.03.211	LVR 64-4-1	64	82.5	22			1,288,700
10.25.03.212	LVR 64-4	64	89	22			1,288,700
10.25.03.213	LVR 64-5-2	64	100	30			1,621,600
10.25.03.214	LVR 64-5-1	64	106	30			1,621,500
10.25.03.215	LVR 64-5	64	113	30			1,621,800
10.25.03.216	LVR 64-6-2	64	122	30			1,679,300
10.25.03.217	LVR 64-6-1	64	129	37			1,711,100

Внимание! Указанные цены не являются публичной офертой, для уточнения цены обратитесь к менеджеру.

Код	Тип	Номинальные характеристики		Мощность, кВт	Напряжение питания, В	Диаметр входного / выходного патрубков, DN мм	Цена, тенге с НДС
		Q, м³/час	H, м				
10.25.03.218	LVR 64-6	64	135	37	380	100/100	1,711,100
10.25.03.219	LVR 64-7-2	64	145	37			1,764,200
10.25.03.220	LVR 64-7-1	64	151	37			1,764,900
10.25.03.221	LVR 64-7	64	163	45			2,025,600
10.25.03.222	LVR 64-8-2	64	172	45			2,106,900
10.25.03.223	LVR 64-8-1	64	180	45			2,107,100
10.25.03.224	LVR 90-1-1	90	14	5.5	220/380	100/100	628,200
10.25.03.225	LVR 90-1	90	20	7.5			647,900
10.25.03.226	LVR 90-2-2	90	30	11	380	100/100	863,300
10.25.03.227	LVR 90-2	90	42.5	15			923,400
10.25.03.228	LVR 90-3-2	90	51.5	18.5			1,104,800
10.25.03.229	LVR 90-3	90	65	22			1,264,600
10.25.03.230	LVR 90-4-2	90	76	30			1,606,300
10.25.03.231	LVR 90-4	90	88.5	30			1,606,300
10.25.03.232	LVR 90-5-2	90	98.5	37			1,692,900
10.25.03.233	LVR 90-5	90	111	37			1,692,900
10.25.03.234	LVR 90-6-2	90	123	45			2,008,200
10.25.03.235	LVR 90-6	90	135	45			2,008,400
10.25.03.236	LVR 120-1	120	18.5	11	380	125/125	2,496,400
10.25.03.237	LVR 120-2-2	120	28.5	15			3,049,800
10.25.03.238	LVR 120-2-1	120	34.5	18.5			3,158,300
10.25.03.239	LVR 120-2	120	40	22			3,353,500
10.25.03.240	LVR 120-3-2	120	49	30			4,240,700
10.25.03.241	LVR 120-3-1	120	55.5	30			4,240,700
10.25.03.242	LVR 120-3	120	61	30			4,240,700
10.25.03.243	LVR 120-4-2	120	69	37			4,917,900
10.25.03.244	LVR 120-4-1	120	76	37			4,917,900
10.25.03.245	LVR 120-4	120	81	45			5,331,300
10.25.03.246	LVR 120-5-2	120	90	45			5,879,000
10.25.03.247	LVR 120-5-1	120	97	45			5,879,000
10.25.03.248	LVR 120-5	120	101.5	55			6,476,700
10.25.03.249	LVR 120-6-2	120	110	55			6,974,900
10.25.03.250	LVR 120-6-1	120	118	55			6,974,900
10.25.03.251	LVR 120-6	120	123	75			7,569,400
10.25.03.252	LVR 120-7-2	120	130	75			8,084,000
10.25.03.253	LVR 120-7-1	120	137.5	75			8,084,000
10.25.03.254	LVR 120-7	120	145	75	8,084,000		

Внимание! Указанные цены не являются публичной офертой, для уточнения цены обратитесь к менеджеру.

Насосы вертикальные многоступенчатые LVR

Код	Тип	Номинальные характеристики		Мощность, кВт	Напряжение питания, В	Диаметр входного / выходного патрубков, мм	Цена, тенге с НДС
		Q, м³/час	H, м				
10.25.03.255	LVR 150-1-1	150	12.5	11	380	125/125	2,583,100
10.25.03.256	LVR 150-1	150	18.5	15			2,640,200
10.25.03.257	LVR 150-2-2	150	27.5	18.5			3,274,200
10.25.03.258	LVR 150-2-1	150	35	22			3,439,200
10.25.03.259	LVR 150-2	150	40	30			3,851,800
10.25.03.260	LVR 150-3-2	150	49	30			4,346,100
10.25.03.261	LVR 150-3-1	150	56	37			4,476,600
10.25.03.262	LVR 150-3	150	83	37			4,476,600
10.25.03.263	LVR 150-4-2	150	70.5	45			5,458,400
10.25.03.264	LVR 150-4-1	150	77	45			5,458,400
10.25.03.265	LVR 150-4	150	84	55			6,064,600
10.25.03.266	LVR 150-5-2	150	92	55			6,576,800
10.25.03.267	LVR 150-5-1	150	99	75			7,169,600
10.25.03.268	LVR 150-5	150	106.5	75			7,169,600
10.25.03.269	LVR 150-6-2	150	112	75			7,702,900
10.25.03.270	LVR 150-6-1	150	120.5	75			7,702,900
10.25.03.271	LVR 150-6	150	130	75			7,702,900
10.25.03.272	LVR 200-1-D	200	20	18.5	380	150/150	3,359,400
10.25.03.273	LVR 200-1-C	200	24	22			3,532,500
10.25.03.274	LVR 200-1	200	34	30			3,866,000
10.25.03.275	LVR 200-2-2D	200	41	37			4,776,000
10.25.03.276	LVR 200-2-2C	200	49	45			5,135,800
10.25.03.277	LVR 200-2-C	200	59	55			5,613,900
10.25.03.278	LVR 200-2	200	69	55			5,613,900
10.25.03.279	LVR 200-3-2D	200	75	75			6,848,800
10.25.03.280	LVR 200-3-C-D	200	79	75			6,848,800
10.25.03.281	LVR 200-3-2C	200	84	75			6,848,800
10.25.03.282	LVR 200-3-D	200	89	75			6,848,800
10.25.03.283	LVR 200-3-C	200	93	75			6,848,800
10.25.03.284	LVR 200-3	200	103	90			7,047,400
10.25.03.285	LVR 200-4-2D	200	110	90			7,843,900
10.25.03.286	LVR 200-4-2C	200	118	110			10,014,700
10.25.03.287	LVR 200-4-C	200	128	110			10,014,700
10.25.03.288	LVR 200-4	200	138	110			10,014,700

Внимание! Указанные цены не являются публичной офертой, для уточнения цены обратитесь к менеджеру.

Стр.8

НАСОСЫ «LEO»

ПРАЙС-ЛИСТ от 06.11.2023 г.

Насосы вертикальные многоступенчатые WTR

		Номинал.	Мощ-	На-пря-	Диаметр	Цена, тенге
--	--	----------	------	---------	---------	-------------

Код	Тип	Q, м³/час	H, м	мощность, кВт	напряжение, В	Диаметр входного / выходного патрубков	Цена, тенге с НДС
10.25.03.289	WTR2-2	2	15.5	0.37	380 В	G1	141,800
10.25.03.290h	WTR2-3	2	22.5	0.37	380 В		142,500
10.25.03.291j	WTR2-4	2	30.5	0.55	380 В		149,500
10.25.03.292k	WTR2-5	2	37	0.55	380 В		152,900
10.25.03.293p	WTR2-6	2	45.5	0.75	380 В		167,200
10.25.03.294h	WTR2-7	2	52	0.75	380 В		171,200
10.25.03.295j	WTRm2-8	2	59	1.1	220 В		221,500
10.25.03.296k	WTR2-8	2	59	1.1	380 В		221,500
10.25.03.297p	WTRm2-9	2	68.5	1.1	220 В		207,500
10.25.03.298h	WTR2-9	2	68.5	1.1	380 В		207,500
10.25.03.299j	WTRm2-10	2	74	1.1	220 В		217,700
10.25.03.300k	WTR2-10	2	74	1.1	380 В		217,700
10.25.03.301p	WTRm2-11	2	82	1.1	220 В		220,300
10.25.03.302h	WTR2-11	2	82	1.1	380 В		220,300
10.25.03.303j	WTRm2-12	2	90	1.5	220 В		228,900
10.25.03.304k	WTR2-12	2	90	1.5	380 В		228,900
10.25.03.305p	WTRm2-13	2	98	1.5	220 В		234,800
10.25.03.306h	WTR2-13	2	98	1.5	380 В		234,800
10.25.03.307j	WTRm2-14	2	105	1.5	220 В		236,300
10.25.03.308k	WTR2-14	2	105	1.5	380 В		236,300
10.25.03.309p	WTRm2-15	2	112	1.5	220 В		242,900
10.25.03.310h	WTR2-15	2	112	1.5	380 В		242,900
10.25.03.311j	WTRm2-16	2	120	2.2	220 В	G1	258,700
10.25.03.312k	WTR2-16	2	120	2.2	380 В		258,700
10.25.03.313p	WTRm2-17	2	128	2.2	220 В	32/32	262,400
10.25.03.314h	WTR2-17	2	128	2.2	380 В		262,400
10.25.03.315j	WTRm2-18	2	136	2.2	220 В		262,700
10.25.03.316k	WTR2-18	2	136	2.2	380 В		262,700
10.25.03.317p	WTRm2-19	2	143	2.2	220 В		270,100
10.25.03.318h	WTR2-19	2	143	2.2	380 В		270,100
10.25.03.319j	WTRm2-20	2	150	2.2	220 В		280,600
10.25.03.320k	WTR2-20	2	150	2.2	380 В		280,600
10.25.03.321p	WTRm2-21	2	157	2.2	220 В		283,600
10.25.03.322h	WTR2-21	2	157	2.2	380 В		283,600
10.25.03.323j	WTRm2-22	2	165	2.2	220 В	287,400	

Внимание! Указанные цены не являются публичной офертой, для уточнения цены обратитесь к менеджеру.

Стр.9

Насосы вертикальные многоступенчатые WTR

Код	Тип	Номин.		Мощность, кВт	Напряжение, В	Диаметр входного / выходного патрубков	Цена, тенге с НДС
		Q, м³/час	H, м				
10.25.03.324k	WTR2-22	2	165	2.2	380 В	32/32	287,400
10.25.03.325p	WTR2-23	2	173	3	380 В		322,700
10.25.03.326h	WTR2-24	2	181	3	380 В		323,200
10.25.03.327j	WTR2-25	2	189	3	380 В		327,900
10.25.03.328k	WTR2-26	2	198	3	380 В		332,600
10.25.03.329p	WTR3-2	3	10	0.37	380 В	141,900	
10.25.03.330h	WTR3-3	3	15	0.37	380 В	142,600	

10.25.03.331j	WTR3-4	3	19	0.37	380 B	G1	146,800
10.25.03.332k	WTR3-5	3	24	0.37	380 B		150,200
10.25.03.333p	WTR3-6	3	28	0.55	380 B		157,200
10.25.03.334h	WTR3-7	3	32	0.55	380 B		161,300
10.25.03.335j	WTR3-8	3	38	0.75	380 B		180,400
10.25.03.336	WTR3-9	3	42	0.75	380 B		184,200
10.25.03.337	WTR3-10	3	46	0.75	380 B		194,600
10.25.03.338	WTRm3-11	3	51	1.1	220 B		225,200
10.25.03.339	WTR3-11	3	51	1.1	380 B		225,200
10.25.03.340k	WTRm3-12	3	56	1.1	220 B		225,800
10.25.03.341p	WTR3-12	3	56	1.1	380 B		225,800
10.25.03.342h	WTRm3-13	3	60	1.1	220 B		232,600
10.25.03.343j	WTR3-13	3	60	1.1	380 B		232,600
10.25.03.344k	WTRm3-15	3	68	1.1	220 B		239,400
10.25.03.345p	WTR3-15	3	68	1.1	380 B		239,400
10.25.03.346h	WTRm3-17	3	78	1.5	220 B		249,200
10.25.03.347j	WTR3-17	3	78	1.5	380 B		249,200
10.25.03.348k	WTRm3-19	3	87	1.5	220 B		257,100
10.25.03.349p	WTR3-19	3	87	1.5	380 B		257,100
10.25.03.350h	WTRm3-21	3	97	2.2	220 B		285,700
10.25.03.351j	WTR3-21	3	97	2.2	380 B		285,700
10.25.03.352k	WTRm3-23	3	105	2.2	220 B		296,800
10.25.03.353p	WTR3-23	3	105	2.2	380 B		296,800
10.25.03.354	WTRm3-25	3	115	2.2	220 B		301,900
10.25.03.355	WTR3-25	3	115	2.2	380 B		301,900
10.25.03.356	WTRm3-27	3	124	2.2	220 B		306,500
10.25.03.357	WTR3-27	3	124	2.2	380 B		306,500
10.25.03.358	WTRm3-29	3	133	2.2	220 B		320,800
10.25.03.359	WTR3-29	3	133	2.2	380 B		320,800
10.25.03.360	WTR3-31	3	142	3	380 B		356,400

Внимание! Указанные цены не являются публичной офертой, для уточнения цены обратитесь к менеджеру.

Стр.10

Насосы вертикальные многоступенчатые WTR

Код	Тип	Номинал.		Мощность, кВт	Напряжение, В	Диаметр входного / выходного патрубков	Цена, тенге с НДС
		Q, м³/час	H, м				
10.25.03.361	WTR3-33	3	152	3	380 B	32/32	363,400
10.25.03.362	WTR3-36	3	165	3	380 B		375,900
10.25.03.363	WTR4-2	4	14.5	0.37	380 B	G1¼	141,300
10.25.03.364	WTR4-3	4	23.5	0.55	380 B		149,500
10.25.03.365	WTR4-4	4	31.5	0.75	380 B		164,900
10.25.03.366	WTRm4-5	4	40.5	1.1	220 B		197,800
10.25.03.367	WTR4-5	4	40.5	1.1	380 B		197,800
10.25.03.368	WTRm4-6	4	47.5	1.1	220 B		203,500
10.25.03.369	WTR4-6	4	47.5	1.1	380 B		203,500
10.25.03.370	WTRm4-7	4	57	1.5	220 B		212,400
10.25.03.371	WTR4-7	4	57	1.5	380 B		212,400
10.25.03.372	WTRm4-8	4	64	1.5	220 B		223,500
10.25.03.373	WTR4-8	4	64	1.5	380 B		223,500
10.25.03.374	WTRm4-9	4	72	2.2	220 B		242,800
10.25.03.375	WTR4-9	4	72	2.2	380 B		242,800
10.25.03.376	WTRm4-10	4	81	2.2	220 B		246,800

10.25.03.377	WTR4-10	4	81	2.2	380 B	32/32	246,800
10.25.03.378	WTRm4-11	4	88	2.2	220 B		253,000
10.25.03.379	WTR4-11	4	88	2.2	380 B		253,000
10.25.03.380	WTRm4-12	4	96	2.2	220 B		254,900
10.25.03.381	WTR4-12	4	96	2.2	380 B		254,900
10.25.03.382	WTR4-13	4	103	3	380 B		296,800
10.25.03.383	WTR4-14	4	114	3	380 B		300,700
10.25.03.384	WTR4-15	4	120	3	380 B		307,700
10.25.03.385	WTR4-16	4	129	3	380 B		312,100
10.25.03.386	WTR4-17	4	137	4	380 B		354,600
10.25.03.387	WTR4-18	4	145	4	380 B		358,400
10.25.03.388	WTR4-19	4	155	4	380 B		357,000
10.25.03.389	WTR4-20	4	161	4	380 B		369,700
10.25.03.390	WTR4-21	4	169	4	380 B		374,600
10.25.03.391	WTR4-22	4	177	4	380 B	372,200	
10.25.03.392	WTR5-2	5	9	0.37	380 B	G1¼	140,000
10.25.03.393	WTR5-3	5	15	0.55	380 B		148,000
10.25.03.394	WTR5-4	5	19	0.55	380 B		152,900
10.25.03.395	WTR5-5	5	24	0.75	380 B		172,500
10.25.03.396	WTRm5-6	5	28	1.1	220 B		201,000
10.25.03.397	WTR5-6	5	28	1.1	380 B		201,000
10.25.03.398	WTRm5-7	5	32	1.1	220 B		205,800

Внимание! Указанные цены не являются публичной офертой, для уточнения цены обратитесь к менеджеру.

Стр.11

Насосы вертикальные многоступенчатые WTR

Код	Тип	Номинал.		Мощность, кВт	Напряжение, В	Диаметр входного / выходного патрубков	Цена, тенге с НДС
		Q, м³/час	H, м				
10.25.03.399	WTR5-7	5	32	1.1	380 B	G1¼	205,800
10.25.03.400	WTRm5-8	5	40	1.1	220 B		216,600
10.25.03.401	WTR5-8	5	40	1.1	380 B		216,600
10.25.03.402	WTRm5-9	5	47	1.5	220 B		225,300
10.25.03.403	WTR5-9	5	47	1.5	380 B		225,300
10.25.03.404	WTRm5-10	5	53	1.5	220 B		228,900
10.25.03.405	WTR5-10	5	53	1.5	380 B		228,900
10.25.03.406	WTRm5-11	5	59	2.2	220 B		248,900
10.25.03.407	WTR5-11	5	59	2.2	380 B		248,900
10.25.03.408	WTRm5-12	5	63	2.2	220 B		254,900
10.25.03.409	WTR5-12	5	63	2.2	380 B		254,900
10.25.03.410	WTRm5-13	5	68	2.2	220 B		265,100
10.25.03.411	WTR5-13	5	68	2.2	380 B		265,100
10.25.03.412	WTRm5-14	5	74	2.2	220 B		272,800
10.25.03.413	WTR5-14	5	74	2.2	380 B		272,800
10.25.03.414	WTRm5-15	5	79	2.2	220 B		275,300
10.25.03.415	WTR5-15	5	79	2.2	380 B		275,300
10.25.03.416	WTRm5-16	5	85	2.2	220 B		283,000
10.25.03.417	WTR5-16	5	85	2.2	380 B		283,000
10.25.03.418	WTR5-18	5	98	3	380 B		323,200
10.25.03.419	WTR5-20	5	108	3	380 B		332,400
10.25.03.420	WTR5-22	5	120	4	380 B		373,900
10.25.03.421	WTR5-24	5	132	4	380 B		386,400

10.25.03.422	WTR5-26	5	145	4	380 В	32/32	397,200
10.25.03.423	WTR5-29	5	155	4	380 В		418,100
10.25.03.424	WTR10-2	10	15	0.75	380 В	40/40	224,500
10.25.03.425	WTRm10-3	10	23	1.1	220 В		258,900
10.25.03.426	WTR10-3	10	23	1.1	380 В		258,900
10.25.03.427	WTRm10-4	10	32	1.5	220 В		265,700
10.25.03.428	WTR10-4	10	32	1.5	380 В		265,700
10.25.03.429	WTRm10-5	10	40	2.2	220 В		288,300
10.25.03.430	WTR10-5	10	40	2.2	380 В		288,300
10.25.03.431	WTRm10-6	10	48	2.2	220 В		299,600
10.25.03.432	WTR10-6	10	48	2.2	380 В		299,600
10.25.03.433	WTR10-7	10	56	3	380 В		337,800
10.25.03.434	WTR10-8	10	64	3	380 В		344,000
10.25.03.435	WTR10-9	10	70	3	380 В		363,100

Внимание! Указанные цены не являются публичной офертой, для уточнения цены обратитесь к менеджеру.

Стр.12

Насосы вертикальные многоступенчатые WTR

Код	Тип	Номин.		Мощность, кВт	Напряжение, В	Диаметр входного / выходного патрубков	Цена, тенге с НДС
		Q, м³/час	H, м				
10.25.03.436	WTR10-10	10	80	4	380 В	40/40	401,100
10.25.03.437	WTR10-12	10	95	4	380 В		418,500
10.25.03.438	WTR10-14	10	113	5.5	380 В		521,000
10.25.03.439	WTR10-16	10	128	5.5	380 В		550,200
10.25.03.440	WTR10-18	10	147	7.5	380 В		579,900
10.25.03.441	WTR10-20	10	164	7.5	380 В		594,800
10.25.03.442	WTR10-22	10	178	7.5	380 В		613,200
10.25.03.443	WTRm15-1	15	11	1.1	220 В	50/50	254,400
10.25.03.444	WTR15-1	15	11	1.1	380 В		254,400
10.25.03.445	WTRm15-2	15	23	2.2	220 В		276,900
10.25.03.446	WTR15-2	15	23	2.2	380 В		276,900
10.25.03.447	WTR15-3	15	35	3	380 В		319,100
10.25.03.448	WTR15-4	15	47	4	380 В		362,600
10.25.03.449	WTR15-5	15	58	4	380 В		375,500
10.25.03.450	WTR15-6	15	71	5.5	380 В		471,000
10.25.03.451	WTR15-7	15	83	5.5	380 В		493,900
10.25.03.452	WTR15-8	15	96	7.5	380 В		516,900
10.25.03.453	WTR15-9	15	108	7.5	380 В		529,800
10.25.03.454	WTRm20-1	20	10.5	1.1	220 В		254,600
10.25.03.455	WTR20-1	20	10.5	1.1	380 В		254,600
10.25.03.456	WTRm20-2	20	22.5	2.2	220 В		276,900
10.25.03.457	WTR20-2	20	22.5	2.2	380 В	276,900	
10.25.03.458	WTR20-3	20	36	4	380 В	349,700	
10.25.03.459	WTR20-4	20	48	5.5	380 В	445,600	
10.25.03.460	WTR20-5	20	60	5.5	380 В	461,500	
10.25.03.461	WTR20-6	20	72	7.5	380 В	482,300	
10.25.03.462	WTR20-7	20	84	7.5	380 В	505,200	

Внимание! Указанные цены не являются публичной офертой, для уточнения цены обратитесь к менеджеру.

НАСОСЫ «LEO» НАСОСЫ ВЕРТИКАЛЬНЫЕ МНОГОСТУПЕНЧАТЫЕ ЦЕНТРОБЕЖНЫЕ ИЗ НЕРЖАВЕЮЩЕЙ СТАЛИ

Насосы применяются: - для перекачивания жидкости низкой вязкости, не горючие и не взрывоопасные, не содержащие твердых частиц либо волокон;
- для водоснабжения высотных зданий, в системах фильтрации и водоснабжения, повышения давления.
- в системах мойки и очистки, для подпитки котлов и перекачивания конденсата, в системах водоподготовки, во вспомогательных системах и промышленности.
- в ультрафильтрации и в обратном осмосе.



Материал проточной части нержавеющая сталь AISI 304, максимальная температура перекачиваемой жидкости до +60°C.

Код	Модель	Мощность, кВт	Произв. од. номин., м³/ч	Напор max., м	Производ. max., м³/ч	Цена, тенге с НДС
10.25.03.001	EVPm2-2	0.37	2	24	4	84,700
10.25.03.002	EVPm2-3	0.55		36		91,000
10.25.03.003	EVPm2-4	0.75		48		96,200
10.25.03.004	EVPm2-5	1,0		59		102,300
10.25.03.005	EVPm2-6	1,0		69		104,700
10.25.03.006	EVPm2-7	1.1		82		122,200
10.25.03.007	EVPm2-8	1.5		94		128,800
10.25.03.008	EVPm2-9	1.5		105		131,300
10.25.03.340h	EVPm2-11	1.8		130		167,500
10.25.03.009	EVPm4-2	0.55	4	24	6	88,500
10.25.03.010	EVPm4-3	0.75		37		93,900
10.25.03.011	EVPm4-4	1,0		47		100,000
10.25.03.012	EVPm4-5	1.5		61		121,500
10.25.03.013	EVPm4-6	1.5		74		124,000
10.25.03.014	EVPm6-3	1.1	6	30	10	116,800
10.25.03.015	EVPm6-4	1.5		40		127,200
10.25.03.016	EVP2-2	0.37	2	24	4	82,400
10.25.03.017	EVP2-3	0.55		36		91,600
10.25.03.018	EVP2-4	0.75		48		96,100
10.25.03.019	EVP2-5	1,0		59		103,200
10.25.03.020	EVP2-6	1,0		69		105,600
10.25.03.021	EVP2-7	1.1		82		118,200
10.25.03.022	EVP2-8	1.5		94		127,200
10.25.03.023	EVP2-9	1.5		105		129,700
10.25.03.341j	EVP2-11	1.8		130		158,000
10.25.03.342k	EVP2-13	2.2		153		163,100
10.25.03.024	EVP4-2	0.55				24

10.25.03.025	EVP4-3	0.75	4	37	6	93,700
10.25.03.026	EVP4-4	1,0		47		100,800
10.25.03.027	EVP4-5	1.5		61		119,900
10.25.03.028	EVP4-6	1.5		74		122,300
10.25.03.029	EVP4-7	2.2		86		133,000
10.25.03.030	EVP4-8	2.2		98		135,400
10.25.03.343p	EVP4-10	2.2		116		155,100
10.25.03.344h	EVP4-12	3		145		222,500

Внимание! Указанные цены не являются публичной офертой, для уточнения цены обратитесь к менеджеру.

Стр.14

НАСОСЫ «LEO»
НАСОСЫ ВЕРТИКАЛЬНЫЕ МНОГОСТУПЕНЧАТЫЕ
ЦЕНТРОБЕЖНЫЕ ИЗ НЕРЖАВЕЮЩЕЙ СТАЛИ

Код	Модель	Мощность, кВт	Производ. од. номин., м³/ч	Напор max., м	Производ. max., м³/ч	Цена, тенге с НДС
10.25.03.031	EVP6-3	1.1	6	30	10	112,600
10.25.03.032	EVP6-4	1.5		40		126,100
10.25.03.033	EVP6-5	2.2		50		136,100
10.25.03.034	EVP6-6	2.2		58		138,700
10.25.03.035	EVP6-7	3,0		68		181,300
10.25.03.036	EVP6-8	3,0		78		185,600

Внимание! Указанные цены не являются публичной офертой, для уточнения цены обратитесь к менеджеру.

НАСОСЫ «LEO»
НАСОСЫ ВЕРТИКАЛЬНЫЕ МНОГОСТУПЕНЧАТЫЕ
ЦЕНТРОБЕЖНЫЕ ИЗ НЕРЖАВЕЮЩЕЙ СТАЛИ

Код	Модель	Мощность, кВт	Произв. д. номин.,	Напор max., м	Производ. max., м ³ /ч	Цена, тенге с НДС
10.25.03.345j	EVPm6H-3	1,1	6	39	10.5	119,800
10.25.03.346k	EVP6H-3	1,1		39		117,600
10.25.03.347p	EVPm6H-4	1,5		52		126,800
10.25.03.348h	EVP6H-4	1,5		52		126,800
10.25.03.349j	EVPm6H-5	1,8		64		144,800
10.25.03.350k	EVP6H-5	1,8		64		139,400
10.25.03.351p	EVP6H-6	2,2		76		144,700
10.25.03.352h	EVP6H-8	3		103		199,400
10.25.03.353j	EVP6H-10	4		130		228,800
10.25.03.037	EVP10H-3	3,0		10		56
10.25.03.038	EVP10H-4	4,0	75		214,700	
10.25.03.039	EVP10H-5	5.5	93		265,400	
10.25.03.040	EVP10H-6	5.5	113		271,400	
10.25.03.041	EVP10H-7	7.5	132		291,600	
10.25.03.042	EVP10H-8	7.5	150		297,500	

Внимание! Указанные цены не являются публичной офертой, для уточнения цены обратитесь к менеджеру.

**НАСОСЫ «LEO»
НАСОСЫ ЦИРКУЛЯЦИОННЫЕ
НАСОСЫ ВЕРТИКАЛЬНЫЕ С ЛИНЕЙНЫМ РАСПОЛОЖЕНИЕМ
ПАТРУБКОВ "LPP" ("LEO")**

Насосы **циркуляционные** линейного типа с сухим ротором, т.е. контакт ротора с жидкостью отсутствует, применяются в системах большой протяженности (отопление, вентиляция, кондиционирование) для:

- **циркуляции** горячей воды, подпитки котлов;
- в системах кондиционирования: **циркуляция** холодной воды;
- в водоснабжении: перекачивание воды в системах фильтрации, повышение давления в трубопроводах;
- в промышленном применении: моечное и очистное оборудование, подпитка котлов, **циркуляция** охлаждающей воды, системы водоочистки, вспомогательные системы;
- в системах пожаротушения.

Насосы типа серии LPP отличаются:

- надежностью
- мощностью
- долговечностью

Преимущества:

- Максимальное давление до 16 бар.
- Хорошая ремонтпригодность
- Фланцевое соединение



Код	Модель	Мощность, кВт/об/мин	Производительность ном., м ³ /час	Напор номинальный, м	Цена, тенге с НДС
10.25.06.013	LPP32-4-0,37/2	0,37/2900	7.5	4	119,400
10.25.06.014	LPP32-8-0,37/2	0,37/2900	8.5	8	119,300
10.25.06.015	LPP32-16-1,1/2	1,1/2900	12	16	224,200
10.25.06.016	LPP32-21-1,5/2	1,5/2900	14	21	247,800
10.25.06.017	LPP32-26-2,2/2	2,2/2900	18	26	254,700
10.25.06.018	LPP32-31-3/2	Mär.00	20	31	288,300
10.25.06.019	LPP32-40-4/2	4/2900	12.5	40	302,700
10.25.06.020	LPP32-50-5,5/2	5,5/2900	12.5	50	394,200
10.25.06.021	LPP40-13-0,75/2	0,75/2900	10	13	220,400
10.25.06.022	LPP40-17,5-1,1/2	1,1/2900	12	17.5	226,700
10.25.06.023	LPP40-20,5-1,5/2	1,5/2900	12	20.5	250,100
10.25.06.024	LPP40-20,5-2,2/2	2,2/2900	23	20.5	260,000
10.25.06.025	LPP40-24,5-3/2	3/2900	24	24.5	293,100
10.25.06.026	LPP40-31-4/2	4/2900	26	31	300,900
10.25.06.027	LPP50-12-1,1/2	1,1/2900	20	12	235,900
10.25.06.028	LPP50-16-1,5/2	1,5/2900	22	16	259,200
10.25.06.029	LPP50-21-2,2/2	2,2/2900	24	21	265,900
10.25.06.030	LPP50-24-3/2	3/2900	30	24	299,300

10.25.06.031	LPP50-35-3/2	3/2900	12.5	35	300,900
10.25.06.032	LPP50-28-4/2	4/2900	30	28	314,200
10.25.06.033	LPP50-40-4/2	4/2900	12.5	40	308,900
10.25.06.034	LPP50-34-5,5/2	5,5/2900	35	34	408,400
10.25.06.035	LPP50-50-5,5/2	5,5/2900	12.5	50	400,500
10.25.06.036	LPP50-60-7,5/2	7,5/2950	12.5	60	533,500
10.25.06.037	LPP50-70-7,5/2	7,5/2950	12.5	70	533,500
10.25.06.038	LPP50-80-11/2	11/2950	12.5	80	697,600
10.25.06.039	LPP50-60-15/2	15/2950	50	60	857,100
10.25.06.040	LPP50-70-18,5/2	18,5/2950	50	70	936,500

Внимание! Указанные цены не являются публичной офертой, для уточнения цены обратитесь к менеджеру.

Стр.17

ПРАЙС-ЛИСТ от 06.11.2023 г.

НАСОСЫ ЦИРКУЛЯЦИОННЫЕ

НАСОСЫ ВЕРТИКАЛЬНЫЕ С ЛИНЕЙНЫМ РАСПОЛОЖЕНИЕМ ПАТРУБКОВ "LPP"

Код	Модель	Мощность, кВт/об/мин	Производи- тельность ном., м ³ /час	Напор номиналь- ный, м	Цена, тенге с НДС
10.25.06.041	LPP50-81-22/2	22/2950	50	81	1,097,600
10.25.06.042	LPP65-14-2,2/2	2,2/2900	35	14	290,000
10.25.06.043	LPP65-17-3/2	3/2900	40	17	328,100
10.25.06.044	LPP65-21-4/2	4/2900	45	21	336,200
10.25.06.045	LPP65-28-5,5/2	5,5/2900	50	28	425,300
10.25.06.046	LPP65-35-7,5/2	7,5/2900	55	35	446,700
10.25.06.047	LPP65-40-11/2	11/2950	56	40	726,800
10.25.06.048	LPP65-49-15/2	15/2950	65	49	785,000
10.25.06.049	LPP65-56-18,5/2	18,5/2950	70	56	901,500
10.25.06.050	LPP80-8,5-1,5/2	1,5/2900	45	8.5	288,800
10.25.06.051	LPP80-10,5-2,2/2	2,2/2900	52	10.5	295,200
10.25.06.052	LPP80-14-3/2	3/2900	55	14	333,200
10.25.06.053	LPP80-17-4/2	4/2900	64	17	340,400
10.25.06.054	LPP80-19-5,5/4	5,5/1480	68	19	745,500
10.25.06.055	LPP80-20-5,5/2	5,5/2900	70	20	430,400
10.25.06.056	LPP80-21,5-7,5/2	7,5/2950	90	21.5	547,400
10.25.06.057	LPP80-22-7,5/4	7,5/1480	80	22	839,500
10.25.06.058	LPP80-28-11/2	11/2950	100	28	724,700
10.25.06.059	LPP80-28-11/4	11/1480	90	28	933,200
10.25.06.060	LPP80-35-15/2	15/2950	110	35	783,300
10.25.06.061	LPP80-60-15/2	15/2950	40	60	897,800
10.25.06.062	LPP80-70-18,5/2	18,5/2950	45	70	1,011,200
10.25.06.063	LPP80-80-22/2	22/2950	50	80	1,211,000
10.25.06.064	LPP100-16-7,5/4	7,5/1480	115	16	910,400
10.25.06.065	LPP100-20-11/2	11/2950	135	20	806,000
10.25.06.066	LPP100-21-11/4	11/1480	130	21	1,003,500
10.25.06.067	LPP100-24-15/2	15/2950	150	24	863,500
10.25.06.068	LPP100-25-15/4	15/1480	155	25	1,072,900
10.25.06.069	LPP100-38-15/2	15/2950	85	38	876,500
10.25.06.070	LPP100-30-18,5/2	18,5/2950	160	30	976,000
10.25.06.071	LPP100-44-18,5/2	18,5/2950	90	44	989,900
10.25.06.072	LPP100-30-18,5/4	18,5/1480	160	30	1,272,000

10.25.06.073	LPP100-32-22/2	22/2950	170	32	1,174,900
10.25.06.074	LPP100-32-22/4	22/1480	170	32	1,342,700
10.25.06.075	LPP100-50-22/2	22/2950	100	50	1,189,600
10.25.06.076	LPP100-60-22/2	22/2950	80	60	1,260,900
10.25.06.077	LPP100-70-30/2	30/2950	90	70	1,575,800
10.25.06.078	LPP100-80-37/2	37/2950	100	80	1,617,900
10.25.06.079	LPP125-19-11/4	11/1480	125	19	1,193,500
10.25.06.080	LPP125-24-15/4	15/1480	140	24	1,262,200
10.25.06.081	LPP125-28-18,5/4	18,5/1480	155	28	1,460,700

Внимание! Указанные цены не являются публичной офертой, для уточнения цены обратитесь к менеджеру.

Стр.18

ПРАЙС-ЛИСТ от 06.11.2023 г.

НАСОСЫ ЦИРКУЛЯЦИОННЫЕ

НАСОСЫ ВЕРТИКАЛЬНЫЕ С ЛИНЕЙНЫМ РАСПОЛОЖЕНИЕМ ПАТРУБКОВ "LPP" ("LEO")

Код	Модель	Мощность, кВт/об/мин	Производи- тельность ном., м ³ /час	Напор номи- нальный, м	Цена, тенге с НДС
10.25.06.082	LPP125-31-22/4	22/1480	170	31	1,530,700
10.25.06.083	LPP125-37,5-22/2	22/2950	135	37.5	1,292,200
10.25.06.084	LPP125-35-30/4	30/1480	200	35	1,748,100
10.25.06.085	LPP125-44-30/2	30/2950	150	44	1,612,200
10.25.06.086	LPP125-50-30/2	30/2950	160	50	1,612,200
10.25.06.087	LPP150-12,5-11/4	11/1480	200	12.5	1,163,400
10.25.06.088	LPP150-17-15/4	15/1480	200	17	1,233,900
10.25.06.089	LPP150-21-18,5/4	18,5/1480	200	21	1,433,900
10.25.06.090	LPP150-21,5-18,5/4	18,5/1480	230	21.5	1,526,000
10.25.06.091	LPP150-24,5-22/4	22/1480	250	24.5	1,595,700
10.25.06.092	LPP150-25-22/4	22/1480	200	25	1,595,800
10.25.06.093	LPP150-25-30/4	30/1480	300	25	1,815,000
10.25.06.094	LPP150-29-30/4	30/1480	280	29	1,813,100
10.25.06.095	LPP150-33-30/4	30/1480	200	33	1,813,300
10.25.06.096	LPP150-33-37/4	37/1480	300	33	2,121,200
10.25.06.097	LPP150-40-37/4	37/1480	200	40	2,371,100
10.25.06.098	LPP150-50-45/4	45/1480	200	50	2,473,400
10.25.06.099	LPP200-15-15/4	15/1480	300	15	1,390,700
10.25.06.100	LPP200-18-18,5/4	18,5/1480	300	18	1,589,100
10.25.06.101	LPP200-18-37/4	37/1480	500	18	2,334,600
10.25.06.102	LPP200-15-30/4	30/1480	500	15	2,027,200
10.25.06.103	LPP200-32-37/4	37/1480	245	32	2,566,700
10.25.06.104	LPP200-22,5-45/4	45/1480	521	22.5	2,512,300
10.25.06.105	LPP200-38-45/4	45/1480	262	38	2,670,700
10.25.06.106	LPP200-28-55/4	55/1480	560	28	2,859,100
10.25.06.107	LPP200-44-55/4	55/1480	280	44	3,040,000
10.25.06.108	LPP200-34-75/4	75/1480	600	34	3,483,100
10.25.06.109	LPP200-36-75/4	75/1480	500	36	3,409,000
10.25.06.110	LPP200-55-75/4	75/1480	300	55	3,689,400
10.25.06.111	LPP250-37-75/4	75/1480	460	37	4,050,200
10.25.06.112	LPP250-44-90/4	90/1480	500	44	4,320,900
10.25.06.113	LPP250-40-110/4	110/1480	630	40	5,976,500
10.25.06.114	LPP250-50-110/4	110/1480	550	50	5,936,800
10.25.06.115	LPP250-50-132/4	132/1480	630	50	6,689,700

НАСОСЫ ЦИРКУЛЯЦИОННЫЕ НАСОСЫ ВЕРТИКАЛЬНЫЕ С ЛИНЕЙНЫМ РАСПОЛОЖЕНИЕМ ПАТРУБКОВ "LPP"120 градусов ("LEO")

Насосы **циркуляционные** линейного типа с сухим ротором, т.е. контакт ротора с жидкостью отсутствует, применяются в системах большой протяженности (отопление, вентиляция, кондиционирование) для:

- **циркуляции** горячей воды, подпитки котлов;
- в системах кондиционирования: **циркуляция** холодной воды;
- в водоснабжении: перекачивание воды в системах фильтрации, повышение давления в трубопроводах;
- в промышленном применении: моечное и очистное оборудование, подпитка котлов, **циркуляция** охлаждающей воды, системы водоочистки, вспомогательные системы;
- в системах пожаротушения.

Насосы типа серии LPP отличаются:

- надежностью
- мощностью
- долговечностью

Преимущества:

- Температура перекачиваемой жидкости до +120°C.
- Максимальное давление до 16 бар.
- Хорошая ремонтпригодность
- Фланцевое соединение



Код	Модель	Мощность, кВт/об/мин	Производительность ном., м ³ /час	Напор номинальный, м	Цена, тенге с НДС
10.25.06.116	LPP32-4-0,37/2 (120 градусов)	0,37/2900	7.5	4	132,400
10.25.06.117	LPP32-8-0,37/2 (120 градусов)	0,37/2900	8.5	8	132,400
10.25.06.118	LPP32-16-1,1/2 (120 градусов)	1,1/2900	12	16	248,500
10.25.06.119	LPP32-21-1,5/2 (120 градусов)	1,5/2900	14	21	274,600
10.25.06.120	LPP32-26-2,2/2 (120 градусов)	2,2/2900	18	26	282,200
10.25.06.121	LPP32-31-3/2 (120 градусов)	Mär.00	20	31	319,400

10.25.06.122	LPP32-40-4/2 (120 градусов)	4/2900	12.5	40	335,500
10.25.06.123	LPP32-50-5,5/2 (120 градусов)	5,5/2900	12.5	50	436,900
10.25.06.124	LPP40-13-0,75/2 (120 градусов)	0,75/2900	10	13	244,200
10.25.06.125	LPP40-17,5-1,1/2 (120 градусов)	1,1/2900	12	17.5	251,200
10.25.06.126	LPP40-20,5-1,5/2 (120 градусов)	1,5/2900	12	20.5	277,100
10.25.06.127	LPP40-20,5-2,2/2 (120 градусов)	2,2/2900	23	20.5	288,100

Внимание! Указанные цены не являются публичной офертой, для уточнения цены обратитесь к менеджеру.

Стр.20

**НАСОСЫ ЦИРКУЛЯЦИОННЫЕ
НАСОСЫ ВЕРТИКАЛЬНЫЕ С ЛИНЕЙНЫМ РАСПОЛОЖЕНИЕМ ПАТРУБКОВ "LPP"120
градусов ("LEO")**

Код	Модель	Мощность, кВт/об/мин	Производи- тельность ном., м³/час	Напор номи- нальный, м	Цена, тенге с НДС
10.25.06.128	LPP40-24,5-3/2 (120 градусов)	3/2900	24	24.5	324,800
10.25.06.129	LPP40-31-4/2 (120 градусов)	4/2900	26	31	333,400
10.25.06.130	LPP50-12-1,1/2 (120 градусов)	1,1/2900	20	12	261,400
10.25.06.131	LPP50-16-1,5/2 (120 градусов)	1,5/2900	22	16	287,300
10.25.06.132	LPP50-21-2,2/2 (120 градусов)	2,2/2900	24	21	294,600
10.25.06.133	LPP50-24-3/2 (120 градусов)	3/2900	30	24	331,600
10.25.06.134	LPP50-35-3/2 (120 градусов)	3/2900	12.5	35	333,500
10.25.06.135	LPP50-28-4/2 (120 градусов)	4/2900	30	28	348,100
10.25.06.136	LPP50-40-4/2 (120 градусов)	4/2900	12.5	40	342,400
10.25.06.137	LPP50-34-5,5/2 (120 градусов)	5,5/2900	35	34	452,600
10.25.06.138	LPP50-50-5,5/2 (120 градусов)	5,5/2900	12.5	50	443,800
10.25.06.139	LPP50-60-7,5/2 (120 градусов)	7,5/2950	12.5	60	591,300
10.25.06.140	LPP50-70-7,5/2 (120 градусов)	7,5/2950	12.5	70	591,300

10.25.06.141	LPP50-80-11/2 (120 градусов)	11/2950	12.5	80	773,100
10.25.06.142	LPP50-60-15/2 (120 градусов)	15/2950	50	60	949,700
10.25.06.143	LPP50-70-18,5/2 (120 градусов)	18,5/2950	50	70	1,037,800
10.25.06.144	LPP50-81-22/2 (120 градусов)	22/2950	50	81	1,216,200
10.25.06.145	LPP65-14-2,2/2 (120 градусов)	2,2/2900	35	14	321,300
10.25.06.146	LPP65-17-3/2 (120 градусов)	3/2900	40	17	363,500

Внимание! Указанные цены не являются публичной офертой, для уточнения цены обратитесь к менеджеру.

Стр.21

НАСОСЫ ЦИРКУЛЯЦИОННЫЕ

НАСОСЫ ВЕРТИКАЛЬНЫЕ С ЛИНЕЙНЫМ РАСПОЛОЖЕНИЕМ ПАТРУБКОВ "LPP"120 градусов ("LEO")

Код	Модель	Мощность, кВт/об/мин	Производительность ном., м³/час	Напор номинальный, м	Цена, тенге с НДС
10.25.06.147	LPP65-21-4/2 (120 градусов)	4/2900	45	21	372,500
10.25.06.148	LPP65-28-5,5/2 (120 градусов)	5,5/2900	50	28	471,200
10.25.06.149	LPP65-35-7,5/2 (120 градусов)	7,5/2900	55	35	494,900
10.25.06.150	LPP65-40-11/2 (120 градусов)	11/2950	56	40	805,500
10.25.06.151	LPP65-49-15/2 (120 градусов)	15/2950	65	49	870,000
10.25.06.152	LPP65-56-18,5/2 (120 градусов)	18,5/2950	70	56	999,100
10.25.06.153	LPP80-8,5-1,5/2 (120 градусов)	1,5/2900	45	8.5	320,000
10.25.06.154	LPP80-10,5-2,2/2 (120 градусов)	2,2/2900	52	10.5	327,100
10.25.06.155	LPP80-14-3/2 (120 градусов)	3/2900	55	14	369,300
10.25.06.156	LPP80-17-4/2 (120 градусов)	4/2900	64	17	377,100
10.25.06.157	LPP80-19-5,5/4 (120 градусов)	5,5/1480	68	19	826,300
10.25.06.158	LPP80-20-5,5/2 (120 градусов)	5,5/2900	70	20	476,800
10.25.06.159	LPP80-21,5-7,5/2 (120 градусов)	7,5/2950	90	21.5	606,800

10.25.06.160	LPP80-22-7,5/4 (120 градусов)	7,5/1480	80	22	930,400
10.25.06.161	LPP80-28-11/2 (120 градусов)	11/2950	100	28	803,100
10.25.06.162	LPP80-28-11/4 (120 градусов)	11/1480	90	28	1,034,100
10.25.06.163	LPP80-35-15/2 (120 градусов)	15/2950	110	35	868,000
10.25.06.164	LPP80-60-15/2 (120 градусов)	15/2950	40	60	995,000

Внимание! Указанные цены не являются публичной офертой, для уточнения цены обратитесь к менеджеру.

Стр.22

НАСОСЫ ЦИРКУЛЯЦИОННЫЕ

НАСОСЫ ВЕРТИКАЛЬНЫЕ С ЛИНЕЙНЫМ РАСПОЛОЖЕНИЕМ ПАТРУБКОВ "LPP"120 градусов ("LEO")

Код	Модель	Мощность, кВт/об/мин	Производительность ном., м³/час	Напор номинальный, м	Цена, тенге с НДС
10.25.06.165	LPP80-70-18,5/2 (120 градусов)	18,5/2950	45	70	1,120,500
10.25.06.166	LPP80-80-22/2 (120 градусов)	22/2950	50	80	1,341,700
10.25.06.167	LPP100-16-7,5/4 (120 градусов)	7,5/1480	115	16	1,042,600
10.25.06.168	LPP100-20-11/2 (120 градусов)	11/2950	135	20	911,700
10.25.06.169	LPP100-21-11/4 (120 градусов)	11/1480	130	21	1,149,400
10.25.06.170	LPP100-24-15/2 (120 градусов)	15/2950	150	24	975,400
10.25.06.171	LPP100-25-15/4 (120 градусов)	15/1480	155	25	1,226,300
10.25.06.172	LPP100-38-15/2 (120 градусов)	15/2950	85	38	971,300
10.25.06.173	LPP100-30-18,5/2 (120 градусов)	18,5/2950	160	30	1,100,000
10.25.06.174	LPP100-44-18,5/2 (120 градусов)	18,5/2950	90	44	1,096,900
10.25.06.175	LPP100-30-18,5/4 (120 градусов)	18,5/1480	160	30	1,446,900
10.25.06.176	LPP100-32-22/2 (120 градусов)	22/2950	170	32	1,320,400
10.25.06.177	LPP100-32-22/4 (120 градусов)	22/1480	170	32	1,525,100

10.25.06.178	LPP100-50-22/2 (120 градусов)	22/2950	100	50	1,318,100
10.25.06.179	LPP100-60-22/2 (120 градусов)	22/2950	80	60	1,397,100
10.25.06.180	LPP100-70-30/2 (120 градусов)	30/2950	90	70	1,745,900

Внимание! Указанные цены не являются публичной офертой, для уточнения цены обратитесь к менеджеру.

Стр.23

НАСОСЫ ЦИРКУЛЯЦИОННЫЕ

НАСОСЫ ВЕРТИКАЛЬНЫЕ С ЛИНЕЙНЫМ РАСПОЛОЖЕНИЕМ ПАТРУБКОВ "LPP"120 градусов ("LEO")

Код	Модель	Мощность, кВт/об/мин	Производительность ном., м ³ /час	Напор номинальный, м	Цена, тенге с НДС
10.25.06.181	LPP100-80-37/2 (120 градусов)	37/2950	100	80	1,792,600
10.25.06.182	LPP125-19-11/4 (120 градусов)	11/1480	125	19	1,380,900
10.25.06.183	LPP125-24-15/4 (120 градусов)	15/1480	140	24	1,456,900
10.25.06.184	LPP125-28-18,5/4 (120 градусов)	18,5/1480	155	28	1,676,800
10.25.06.185	LPP125-31-22/4 (120 градусов)	22/1480	170	31	1,754,300
10.25.06.186	LPP125-37,5-22/2 (120 градусов)	22/2950	135	37.5	1,431,900
10.25.06.187	LPP125-35-30/4 (120 градусов)	30/1480	200	35	1,996,900
10.25.06.188	LPP125-44-30/2 (120 градусов)	30/2950	150	44	1,786,400
10.25.06.189	LPP125-50-30/2 (120 градусов)	30/2950	160	50	1,786,400
10.25.06.190	LPP150-12,5-11/4 (120 градусов)	11/1480	200	12.5	1,289,100
10.25.06.191	LPP150-17-15/4 (120 градусов)	15/1480	200	17	1,367,200
10.25.06.192	LPP150-21-18,5/4 (120 градусов)	18,5/1480	200	21	1,588,800
10.25.06.193	LPP150-21,5-18,5/4 (120 градусов)	18,5/1480	230	21.5	1,742,700

10.25.06.194	LPP150-24,5-22/4 (120 градусов)	22/1480	250	24.5	1,819,900
10.25.06.195	LPP150-25-22/4 (120 градусов)	22/1480	200	25	1,820,100
10.25.06.196	LPP150-25-30/4 (120 градусов)	30/1480	300	25	2,064,700
10.25.06.197	LPP150-29-30/4 (120 градусов)	30/1480	280	29	2,062,500

Внимание! Указанные цены не являются публичной офертой, для уточнения цены обратитесь к менеджеру.

Стр.24

НАСОСЫ ЦИРКУЛЯЦИОННЫЕ

НАСОСЫ ВЕРТИКАЛЬНЫЕ С ЛИНЕЙНЫМ РАСПОЛОЖЕНИЕМ ПАТРУБКОВ "LPP"120 градусов ("LEO")

Код	Модель	Мощность, кВт/об/мин	Производительность ном., м³/час	Напор номинальный, м	Цена, тенге с НДС
10.25.06.198	LPP150-33-30/4 (120 градусов)	30/1480	200	33	2,062,800
10.25.06.199	LPP150-33-37/4 (120 градусов)	37/1480	300	33	2,403,900
10.25.06.200	LPP150-40-37/4 (120 градусов)	37/1480	200	40	2,627,000
10.25.06.201	LPP150-50-45/4 (120 градусов)	45/1480	200	50	2,740,300
10.25.06.202	LPP200-15-15/4 (120 градусов)	15/1480	300	15	1,540,900
10.25.06.203	LPP200-18-18,5/4 (120 градусов)	18,5/1480	300	18	1,760,700
10.25.06.204	LPP200-18-37/4 (120 градусов)	37/1480	500	18	2,700,900
10.25.06.205	LPP200-15-30/4 (120 градусов)	30/1480	500	15	2,354,800
10.25.06.206	LPP200-32-37/4 (120 градусов)	37/1480	245	32	2,881,400
10.25.06.207	LPP200-22,5-45/4 (120 градусов)	45/1480	521	22.5	2,897,800
10.25.06.208	LPP200-38-45/4 (120 градусов)	45/1480	262	38	2,996,600
10.25.06.209	LPP200-28-55/4 (120 градусов)	55/1480	560	28	3,275,800
10.25.06.210	LPP200-44-55/4 (120 градусов)	55/1480	280	44	3,405,600

10.25.06.211	LPP200-34-75/4 (120 градусов)	75/1480	600	34	3,967,100
10.25.06.212	LPP200-36-75/4 (120 градусов)	75/1480	500	36	3,885,100
10.25.06.213	LPP200-55-75/4 (120 градусов)	75/1480	300	55	4,125,000
10.25.06.214	LPP250-37-75/4 (120 градусов)	75/1480	460	37	4,641,300
10.25.06.215	LPP250-44-90/4 (120 градусов)	90/1480	500	44	4,941,000

Внимание! Указанные цены не являются публичной офертой, для уточнения цены обратитесь к менеджеру.

Стр.25

НАСОСЫ ЦИРКУЛЯЦИОННЫЕ

НАСОСЫ ВЕРТИКАЛЬНЫЕ С ЛИНЕЙНЫМ РАСПОЛОЖЕНИЕМ ПАТРУБКОВ "LPP" 120 градусов ("LEO")

Код	Модель	Мощность, кВт/об/мин	Производительность ном., м ³ /час	Напор номинальный, м	Цена, тенге с НДС
10.25.06.216	LPP250-40-110/4 (120 градусов)	110/1480	630	40	6,774,900
10.25.06.217	LPP250-50-110/4 (120 градусов)	110/1480	550	50	6,730,900
10.25.06.218	LPP250-50-132/4 (120 градусов)	132/1480	630	50	7,564,900

Внимание! Указанные цены не являются публичной офертой, для уточнения цены обратитесь к менеджеру.

НАСОСЫ ЦИРКУЛЯЦИОННЫЕ

НАСОСЫ ВЕРТИКАЛЬНЫЕ С ЛИНЕЙНЫМ РАСПОЛОЖЕНИЕМ ПАТРУБКОВ "LPP"120 градусов ("LEO") С ЧАСТОТНЫМ ПРИВОДОМ

Насосы **циркуляционные** линейного типа с **сухим ротором**, т.е. контакт ротора с жидкостью отсутствует, применяются в системах большой протяженности (отопление, вентиляция, кондиционирование) для:

- **циркуляции** горячей воды, подпитки котлов;
- в системах кондиционирования: **циркуляция** холодной воды;
- в водоснабжении: перекачивание воды в системах фильтрации, повышение давления в трубопроводах;
- в промышленном применении: моечное и очистное оборудование, подпитка котлов, **циркуляция** охлаждающей воды, системы водоочистки, вспомогательные системы;
- в системах пожаротушения.

Насосы типа серии LPP отличаются:

- надежностью
- мощностью
- долговечностью

Преимущества:

- Температура перекачиваемой жидкости до +120°C.
- Максимальное давление до 16 бар.
- Хорошая ремонтпригодность
- Оснащен двигателем IE5
- Степень защиты IP55
- Фланцевое соединение



Код	Модель	Мощность, кВт/об/мин	Производи- тельность ном., м ³ /час	Напор номи- нальный, м	Цена, тенге с НДС
10.25.06.219	IPM5-LPP32-4-0,37/2 (120 градусов)	0,37/2900	7.5	4	506,600

10.25.06.220	IPM5-LPP32-8-0,37/2 (120 градусов)	0,37/2900	8.5	8	506,500
10.25.06.221	IPM5-LPP32-16-1,1/2 (120 градусов)	1,1/2900	12	16	612,400
10.25.06.222	IPM5-LPP32-21-1,5/2 (120 градусов)	1,5/2900	14	21	675,700
10.25.06.223	IPM5-LPP32-26-2,2/2 (120 градусов)	2,2/2900	18	26	705,600
10.25.06.224	IPM5-LPP32-31-3/2 (120 градусов)	3/2900	20	31	752,400
10.25.06.225	IPM5-LPP32-40-4/2 (120 градусов)	4/2900	12.5	40	853,600
10.25.06.226	IPM5-LPP32-50-5,5/2 (120 градусов)	5,5/2900	12.5	50	964,600
10.25.06.227	IPM5-LPP40-13-0,75/2 (120 градусов)	0,75/2900	10	13	579,900
10.25.06.228	IPM5-LPP40-17,5-1,1/2 (120 градусов)	1,1/2900	12	17.5	602,700
10.25.06.229	IPM5-LPP40-20,5-1,5/2 (120 градусов)	1,5/2900	12	20.5	669,200
10.25.06.230	IPM5-LPP40-20,5-2,2/2 (120 градусов)	2,2/2900	23	20.5	706,900

Внимание! Указанные цены не являются публичной офертой, для уточнения цены обратитесь к менеджеру.

Стр.27

НАСОСЫ ЦИРКУЛЯЦИОННЫЕ

НАСОСЫ ВЕРТИКАЛЬНЫЕ С ЛИНЕЙНЫМ РАСПОЛОЖЕНИЕМ ПАТРУБКОВ "LPP" 120 градусов ("LEO") С ЧАСТОТНЫМ ПРИВОДОМ

Код	Модель	Мощность, кВт/об/мин	Производительность ном., м³/час	Напор номинальный, м	Цена, тенге с НДС
10.25.06.231	IPM5-LPP40-24,5-3/2 (120 градусов)	3/2900	24	24.5	758,200
10.25.06.232	IPM5-LPP40-31-4/2 (120 градусов)	4/2900	26	31	832,300
10.25.06.233	IPM5-LPP50-12-1,1/2 (120 градусов)	1,1/2900	20	12	627,200
10.25.06.234	IPM5-LPP50-16-1,5/2 (120 градусов)	1,5/2900	22	16	693,500
10.25.06.235	IPM5-LPP50-21-2,2/2 (120 градусов)	2,2/2900	24	21	721,800
10.25.06.236	IPM5-LPP50-24-3/2 (120 градусов)	3/2900	30	24	765,200
10.25.06.237	IPM5-LPP50-35-3/2 (120 градусов)	3/2900	12.5	35	786,100
10.25.06.238	IPM5-LPP50-28-4/2 (120 градусов)	4/2900	30	28	842,900
10.25.06.239	IPM5-LPP50-40-4/2 (120 градусов)	4/2900	12.5	40	857,600

10.25.06.240	IPM5-LPP50-34-5,5/2 (120 градусов)	5,5/2900	35	34	961,900
10.25.06.241	IPM5-LPP50-50-5,5/2 (120 градусов)	5,5/2900	12.5	50	968,900
10.25.06.242	IPM5-LPP50-60-7,5/2 (120 градусов)	7,5/2950	12.5	60	1,299,600
10.25.06.243	IPM5-LPP50-70-7,5/2 (120 градусов)	7,5/2950	12.5	70	1,298,500
10.25.06.244	IPM5-LPP50-80-11/2 (120 градусов)	11/2950	12.5	80	1,463,400
10.25.06.245	IPM5-LPP65-14-2,2/2 (120 градусов)	2,2/2900	35	14	741,800
10.25.06.246	IPM5-LPP65-17-3/2 (120 градусов)	3/2900	40	17	795,400
10.25.06.247	IPM5-LPP65-21-4/2 (120 градусов)	4/2900	45	21	867,500
10.25.06.248	IPM5-LPP65-28-5,5/2 (120 градусов)	5,5/2900	50	28	981,600
10.25.06.249	IPM5-LPP65-35-7,5/2 (120 градусов)	7,5/2900	55	35	1,202,500

Внимание! Указанные цены не являются публичной офертой, для уточнения цены обратитесь к менеджеру.

Стр.28

**НАСОСЫ ЦИРКУЛЯЦИОННЫЕ
НАСОСЫ ВЕРТИКАЛЬНЫЕ С ЛИНЕЙНЫМ РАСПОЛОЖЕНИЕМ ПАТРУБКОВ "LPP"120
градусов ("LEO") С ЧАСТОТНЫМ ПРИВОДОМ**

Код	Модель	Мощность, кВт/об/мин	Производи- тельность ном., м³/час	Напор номи- нальный, м	Цена, тенге с НДС
10.25.06.250	IPM5-LPP65-40-11/2 (120 градусов)	11/2950	56	40	1,463,400
10.25.06.251	IPM5-LPP65-40-5,5/2 (120 градусов)	5,5/2950	56	40	960,600
10.25.06.252	IPM5-LPP65-51-7,5/2 (120 градусов)	7,5/2950	56	51	1,182,200
10.25.06.253	IPM5-LPP80-8,5-1,5/2 (120 градусов)	1,5/2900	45	8.5	722,100
10.25.06.254	IPM5-LPP80-10,5-2,2/2 (120 градусов)	2,2/2900	52	10.5	750,100
10.25.06.255	IPM5-LPP80-14-3/2 (120 градусов)	3/2900	55	14	803,800
10.25.06.256	IPM5-LPP80-17-4/2 (120 градусов)	4/2900	64	17	876,000
10.25.06.257	IPM5-LPP80-20-5,5/2 (120 градусов)	5,5/2900	70	20	989,000
10.25.06.258	IPM5-LPP80-21,5-7,5/2 (120 градусов)	7,5/2950	90	21.5	1,303,600

10.25.06.259	IPM5-LPP80-28-11/2 (120 градусов)	11/2950	100	28	1,462,300
10.25.06.260	IPM5-LPP100-20-11/2 (120 градусов)	11/2950	135	20	1,576,000
10.25.06.261	IPM5-LPP100-21,5-7,5/2 (120 градусов)	7,5/2950		21.5	1,357,900
10.25.06.262	IPM5-LPP100-28-11/2 (120 градусов)	11/2950		28	1,559,600

Внимание! Указанные цены не являются публичной офертой, для уточнения цены обратитесь к менеджеру.

Стр.29

ПРАЙС-ЛИСТ от 06.11.2023 г.

НАСОСЫ «LEO»

НАСОСЫ ГОРИЗОНТАЛЬНЫЕ МНОГОСТУПЕНЧАТЫЕ ЦЕНТРОБЕЖНЫЕ ИЗ НЕРЖАВЕЮЩЕЙ СТАЛИ

Применяются в бытовом водоснабжении, водоснабжении оборудования, опрессовке трубопроводов, поливе садов, оранжерей, в животноводстве и разведении рыбы, в горном деле, водоснабжении и водоотведении в промышленности и высотном строительстве, в системах центрального кондиционирования, отопления и т. д.

Материал проточной части нержавеющая сталь AISI 304, максимальная температура перекачиваемой жидкости до +85°
Максимальная высота всасывания - 8 метров.



Код	Модель	Мощность, кВт	Производ. номин., м³/ч	Напор макс., м	Производ. макс., м³/ч	Цена, тенге с НДС
10.25.04.050	ЕСНм2-20	0.37	2	16	3.6	89,800
10.25.04.051	ЕСНм2-30	0.37		24		95,400
10.25.04.052	ЕСНм2-40	0.55		33		117,600
10.25.04.053	ЕСНм2-50	0.55		40		124,400
10.25.04.054	ЕСНм2-60	0.75		50		133,900
10.25.04.055	ЕСНм4-20	0.55	4	17	7	96,400
10.25.04.056	ЕСНм4-30	0.55		27		103,500
10.25.04.057	ЕСНм4-40	0.75		36		124,900

10.25.04.058	ЕСНм4-50	1.1		46		136,700
10.25.04.059	ЕСНм4-60	1.1		55		144,100
10.25.04.083	ЕСНм10-10	0.75	10	9.1	12	138,300
10.25.04.084	ЕСНм10-20	0.75		17.9		139,500
10.25.04.085	ЕСНм10-30	1.1		27.1		172,000
10.25.04.086	ЕСНм10-40	1.5		38.6		215,200
10.25.04.087	ЕСНм10-50	2.2		47.8		237,400
10.25.04.088	ЕСНм15-10	1.1	15	12.4	21	151,400
10.25.04.089	ЕСНм15-20	2.2		25.6		202,600
10.25.04.092	ЕСНм20-10	1.1	20	12.1	28	151,400
10.25.04.093	ЕСНм20-20	2.2		26.1		202,700
10.25.04.060	ЕСН2-20	0.37	2	16	3.6	86,000
10.25.04.061	ЕСН2-30	0.37		24		91,800
10.25.04.062	ЕСН2-40	0.55		33		116,900
10.25.04.063	ЕСН2-50	0.55		40		123,600
10.25.04.064	ЕСН2-60	0.75		50		131,900
10.25.04.065	ЕСН4-20	0.55	4	17	7	95,700
10.25.04.066	ЕСН4-30	0.55		27		102,700
10.25.04.067	ЕСН4-40	0.75		36		123,200
10.25.04.068	ЕСН4-50	1.1		46		135,800
10.25.04.069	ЕСН4-60	1.1		55		142,800

Внимание! Указанные цены не являются публичной офертой, для уточнения цены обратитесь к менеджеру.

Стр.30

ПРАЙС-ЛИСТ от 06.11.2023 г.

НАСОСЫ «LEO»

НАСОСЫ ГОРИЗОНТАЛЬНЫЕ МНОГОСТУПЕНЧАТЫЕ ЦЕНТРОБЕЖНЫЕ ИЗ НЕРЖАВЕЮЩЕЙ СТАЛИ

Код	Модель	Мощность, кВт	Произ вод. номин. , м³/ч	Напор тах., м	Произ вод. тах., м³/ч	Цена, тенге с НДС
10.25.04.070	ЕСН10-10	0.75	10	9.1	12	137,400
10.25.04.071	ЕСН10-20	0.75		17.9		139,000
10.25.04.072	ЕСН10-30	1.1		27.1		170,300
10.25.04.073	ЕСН10-40	1.5		38.6		207,600
10.25.04.074	ЕСН10-50	2.2		47.8		232,700
10.25.04.075	ЕСН15-10	1.1	15	12.4	21	149,900
10.25.04.076	ЕСН15-20	2.2		25.6		194,300
10.25.04.077	ЕСН15-30	3,0		38.7		241,700
10.25.04.078	ЕСН15-40	4,0		51.8		278,600
10.25.04.079	ЕСН20-10	1.1	20	12.1	28	150,200
10.25.04.080	ЕСН20-20	2.2		26.1		194,600
10.25.04.081	ЕСН20-30	4,0		39.9		264,100
10.25.04.082	ЕСН20-40	4,0		52.7		279,000

НАСОСЫ ГОРИЗОНТАЛЬНЫЕ МНОГОСТУПЕНЧАТЫЕ ЦЕНТРОБЕЖНЫЕ ИЗ НЕРЖАВЕЮЩЕЙ СТАЛИ

Применяются в бытовом водоснабжении, водоснабжении оборудования, опресновке трубопроводов, поливе садов, оранжерей, в животноводстве и разведении рыбы, в горном деле, водоснабжении и водоотведении в промышленности и высотном строительстве, в системах центрального кондиционирования и отопления и т. д.



Материал проточной части нержавеющая сталь AISI 304, максимальная температура перекачиваемой жидкости до +85°C. Максимальная высота всасывания - 8 метров.

Код	Модель	Мощность, кВт	Произ вод. номин м³/ч	Напор тах, м	Произ вод. тах., м³/ч	Цена, тенге с НДС
10.25.04.019	EDHm2-20	0.37	2	16.7	4	103,500
10.25.04.020	EDHm2-30	0.37		25.8		107,800
10.25.04.021	EDHm2-40	0.55		34.8		129,200
10.25.04.022	EDHm2-50	0.55		43.5		134,700
10.25.04.023	EDHm2-60	0.75		50.8		143,300
10.25.04.024	EDHm4-20	0.55	4	17.8	7	109,500
10.25.04.025	EDHm4-30	0.55		26.7		114,300
10.25.04.026	EDHm4-40	0.75		36.1		134,200
10.25.04.027	EDHm4-50	1.1		45.7		144,100
10.25.04.028	EDHm4-60	1.1		53.6		148,800
10.25.04.096	EDHm10-10	0.75	10	9.1	14	180,700

Внимание! Указанные цены не являются публичной офертой, для уточнения цены обратитесь к менеджеру.

Стр. 31

ПРАЙС-ЛИСТ от 06.11.2023 г.

НАСОСЫ «LEO»

НАСОСЫ ГОРИЗОНТАЛЬНЫЕ МНОГОСТУПЕНЧАТЫЕ ЦЕНТРОБЕЖНЫЕ ИЗ НЕРЖАВЕЮЩЕЙ СТАЛИ

Код	Модель	Мощность, кВт	Произ вод. номин м³/ч	Напор тах, м	Произ вод. тах., м³/ч	Цена, тенге с НДС
10.25.04.097	EDHm10-20	0.75	10	17.9	14	185,600
10.25.04.098	EDHm10-30	1.1		27.5		216,000
10.25.04.099	EDHm10-40	1.5		38.7		256,900
10.25.04.100	EDHm10-50	2.2		47.2		277,100
10.25.04.101	EDHm15-10	1.1	15	11.6	28	187,900
10.25.04.102	EDHm15-20	2.2		25.4		244,600
10.25.04.103	EDHm20-10	1.1	20	12	31	188,000
10.25.04.104	EDHm20-20	2.2		26.5		244,700
10.25.04.029	EDH2-20	0.37	2	16.7	4	99,700
10.25.04.030	EDH2-30	0.37		25.8		104,700
10.25.04.031	EDH2-40	0.55		34.8		128,700
10.25.04.032	EDH2-50	0.55		43.5		134,200
10.25.04.033	EDH2-60	0.75		50.8		141,600
10.25.04.034	EDH4-20	0.55		4		17.8
10.25.04.035	EDH4-30	0.55	26.7		114,100	
10.25.04.036	EDH4-40	0.75	36.1		132,500	
10.25.04.037	EDH4-50	1.1	45.7		143,300	

10.25.04.038	EDH4-60	1.1		53.6		148,000
10.25.04.039	EDH10-10	0.75	10	9.1	14	176,900
10.25.04.040	EDH10-20	0.75		17.9		184,100
10.25.04.041	EDH10-30	1.1		27.5		214,400
10.25.04.042	EDH10-40	1.5		38.7		245,700
10.25.04.043	EDH10-50	2.2		47.2		268,000
10.25.04.044	EDH15-10	1.1		15		11.6
10.25.04.045	EDH15-20	2.2	25.4		233,600	
10.25.04.046	EDH15-30	3,0	38.4		275,500	
10.25.04.047	EDH20-10	1.1	20	12.6	31	183,400
10.25.04.048	EDH20-20	2.2		26.5		233,900
10.25.04.049	EDH20-30	4,0		41.2		298,500

Внимание! Указанные цены не являются публичной офертой, для уточнения цены обратитесь к менеджеру.

Стр. 32

НАСОСЫ «LEO» НАСОСЫ ЦЕНТРОБЕЖНЫЕ "АВК"

Корпус насоса, вал, рабочее колесо изготовлены из нержавеющей стали AISI 304, имеющей повышенную стойкость к корродирующим средам (в пределах стойкости материала проточной части). Температура перекачиваемой жидкости от -15 до +80°C.

Электродвигатель имеет запас мощности, позволяющий использовать насос с максимально возможными параметрами. Электродвигатель: имеет встроенную термозащиту (для однофазных электродвигателей), медную обмотку двигателя.

- Класс изоляции: F
- Класс защиты: IPX4



Предназначены: в промышленных и бытовых целях для перекачки сточных вод, в пищевой промышленности при производстве напитков, в сельском хозяйстве, в фермерстве, перекачке речной и озерной воды.

Насосы со штампованным рабочим колесом открытого типа позволяют перекачивать
Максимальный диаметр перекачиваемых частиц – 18мм.

Код	Модель	Мощность, кВт	Производит. тах, м³/ч	Напор тах, м	Диаметр вх./ вых. патруб., дюйм	Цена, тенге с НДС
10.25.01.130	АВК-50D	0.37	6	11.6	1¼"/1"	84,400
10.25.01.131	АВК-50	0.37	6	11.6	1¼"/1"	90,700
10.25.01.132	АВК100D	0.75	18	8	1½"/1½"	108,100
10.25.01.133	АВК100	0.75	18	8	1½"/1½"	107,200
10.25.01.134	АВК120D	0.9	18	11	1½"/1½"	111,700

10.25.01.135	ABK120	0.9	18	11	1½"/1½"	108,100
10.25.01.136	ABK150D	1.1	33	9.5	2"/2"	146,200
10.25.01.137	ABK150	1.1	33	9.5	2"/2"	151,100
10.25.01.138	ABK200D	1.5	42	12.7	2"/2"	151,200
10.25.01.139	ABK200	1.5	42	12.7	2"/2"	154,200
10.25.01.140	ABK300D	2.2	57	15	2½"/2"	199,500
10.25.01.141	ABK300	2.2	57	15	2½"/2"	185,400
10.25.01.142	ABK400	3	66	17.5	2½"/2"	191,800

С "D" - однофазный 220В, без "D" - 3-х фазный 380В

Стр.33

НАСОСЫ ЦЕНТРОБЕЖНЫЕ "XZS"

Насосы со штампованным рабочим колесом **закрытого** типа. Корпус насоса, вал, рабочее колесо изготовлены из нержавеющей стали AISI 304, имеющей повышенную стойкость к корродирующим средам (в пределах стойкости материала проточной части).

Предназначены: для промышленного и городского водоснабжения, в системах фильтрации и перекачки чистой воды, для повышения давления воды в трубопроводах, сельскохозяйственного орошения, для систем кондиционирования, системы охлаждения,

дистилляции воды, в бассейнах, в очистных системах, для подпитки котлов, для перекачки сернокислотных и слабощелочных растворов, применяются в медицине и нефтехимической промышленности.

условия эксплуатации

- Перекачка негорючих, не взрывоопасных жидкостей, без твердых и волокнистых включений
- Температура перекачиваемой жидкости -15°C~+80°C
- Температура окружающей среды -15°C~+40°C
- Нормальная эксплуатация при высоте над уровнем моря до 1000м

Электродвигатель

- IE2 по умолчанию (IE3 по заказу)

Класс защиты: IP55



Код	Модель	Мощность, кВт	Производит. тах, м³/ч	Напор тах, м	Диаметр вх/вых патруб	Цена, тенге с НДС
10.25.01.1400	XZS50-32-125/11	1.1	20	21.5	50/32	272,700
10.25.01.143	XZS50-32-160/15	1.5	20	27	50/32	310,700
10.25.01.144	XZS50-32-160/22	2.2	20	33.5	50/32	316,900
10.25.01.145	XZS50-32-200/30	3	20	41	50/32	398,200
10.25.01.146	XZS50-32-200/40	4	22	51	50/32	403,200
10.25.01.147	XZS65-50-125/15	1.5	36	19	65/50	299,900
10.25.01.148	XZS65-50-125/22	2.2	36	23.5	65/50	306,100

10.25.01.149	XZS65-50-160/30	3	42	29	65/50	365,800
10.25.01.150	XZS65-50-160/40	4	42	35.5	65/50	370,800
10.25.01.151	XZS65-40-200/55	5.5	42	43	65/40	484,200
10.25.01.152	XZS65-40-200/75	7.5	42	53	65/40	502,800
10.25.01.153	XZS80-65-125/30	3	72	20	80/65	382,100
10.25.01.154	XZS80-65-125/40	4	72	23	80/65	387,200
10.25.01.155	XZS80-65-160/55	5.5	72	29.5	80/65	462,600
10.25.01.156	XZS80-65-160/75	7.5	72	36	80/65	481,400
10.25.01.157	XZS80-50-200/92	9.2	72	48	80/50	939,000
10.25.01.158	XZS80-50-200/110	11	72	53	80/50	941,000
10.25.01.159	XZS100-80-125/40	4	90	17.5	100/80	444,100
10.25.01.160	XZS100-80-125/55	5.5	108	21.5	100/80	506,300
10.25.01.161	XZS100-80-125/75	7.5	114	27.5	100/80	524,800
10.25.01.162	XZS100-80-160/92	9.2	90	31	100/80	1,003,300
10.25.01.163	XZS100-80-160/110	11	90	36	100/80	1,006,100
10.25.01.164	XZS100-65-200/150	15	132	44	100/65	1,090,200
10.25.01.165	XZS100-65-200/185	18.5	132	51	100/60	1,144,200
10.25.01.166	XZS100-65-200/220	22	132	57	100/65	1,310,400

Внимание! Указанные цены не являются публичной офертой, для уточнения цены обратитесь к менеджеру.

Стр. 34

НАСОСЫ ЦЕНТРОБЕЖНЫЕ "XST"

Предназначены: для перекачивания чистой, химически неагрессивной воды или схожих по вязкости невзрывоопасных жидкостей, в системах водоснабжения, ирригации, циркуляции охлаждающей воды.



Температура перекачиваемой жидкости от -10°C до $+85^{\circ}\text{C}$. Максимальная окружающая температура $+40^{\circ}\text{C}$.

Код	Модель	Мощность, кВт	Напор max, м	Производ. вод. max, м ³ /ч	Высота всасывания, м	Диаметр вх/вых. патрубков мм	Цена, тенге с НДС
10.25.01.067	XST32-125/7	0.75	17.5	18	50/32	50/32	175,500
10.25.01.068	XST32-125/11	1.1	22	24			187,100
10.25.01.069	XSTm32-160/15	1.5	25.4	18			199,600
10.25.01.070	XST32-160/15						192,100
10.25.01.071	XSTm32-160/22	2.2	31	24			245,100
10.25.01.072	XST32-160/22						202,600
10.25.01.073	XSTm32-160/30	3	34.5	27			255,100
10.25.01.074	XST32-160/30						254,700
10.25.01.075	XST32-200/30	3	43	27			280,800
10.25.01.076	XST32-200/40	4	52	27			314,900
10.25.01.077	XST32-250/55	5.5	79	24			437,200
10.25.01.078	XST32-250/75	7.5	95	24			471,500
10.25.01.079	XST40-125/11	1.1	14.7	27			213,800
10.25.01.080	XST40-125/15	1.5	18.1	27			230,100
10.25.01.081	XST40-125/22	2.2	24.5	42			245,800
10.25.01.082	XST40-160/30	3	31.8	42			291,600

10.25.01.083	XST40-160/40	4	38	48	до 5	65/40	311,500	
10.25.01.084	XST40-200/55	5.5	44	42			388,100	
10.25.01.085	XST40-200/75	7.5	55	48			416,600	
10.25.01.086	XST40-250/92	9.2	64	48			956,300	
10.25.01.087	XST40-250/110	11	72	48			956,900	
10.25.01.088	XST40-250/150	15	82	48			1,031,200	
10.25.01.089	XSTm50-125/22	2.2	17	54		65/50	282,800	
10.25.01.090	XST50-125/22						269,100	
10.25.01.091	XST50-125/30	3	20	54			285,500	
10.25.01.092	XST50-125/40	4	24	72			302,700	
10.25.01.093	XST50-160/55	5.5	32	72			374,500	
10.25.01.094	XST50-160/75	7.5	40	72			396,600	
10.25.01.095	XST50-200/92	9.2	50.5	72			929,000	
10.25.01.096	XST50-200/110	11	57.5	72			930,100	
10.25.01.097	XST50-250/150	15	68.5	84			1,032,000	
10.25.01.098	XST50-250/185	18.5	77	84			1,093,000	
10.25.01.099	XST50-250/220	22	86.3	84			1,303,400	
10.25.01.100	XST65-125/40	4	19	90			80/65	343,100
10.25.01.101	XST65-125/55	5.5	23	108				382,200
10.25.01.102	XST65-125/75	7.5	27	120				410,000

Внимание! Указанные цены не являются публичной офертой, для уточнения цены обратитесь к менеджеру.

Стр. 35

ПРАЙС-ЛИСТ от 06.11.2023 г.

НАСОСЫ ЦЕНТРОБЕЖНЫЕ "XST"

Код	Модель	Мощность, кВт	Напор max, м	Производ. max, м³/ч	Высота вса- сыпания, м	Диаметр вх /вых. пагруб. мм	Цена, тенге с НДС
10.25.01.103	XST65-160/92	9.2	33	120	до 5	80/65	932,200
10.25.01.104	XST65-160/110	11	36	120			932,000
10.25.01.105	XST65-160/150	15	42	120			1,005,700
10.25.01.106	XST65-200/150	15	45.5	108			1,021,800
10.25.01.107	XST65-200/185	18.5	53	108			1,066,200
10.25.01.108	XST65-200/220	22	59	120			1,289,300
10.25.01.109	XST65-250/220	22	62	120			1,361,600
10.25.01.110	XST65-250/300	30	76	138			1,766,600
10.25.01.111	XST65-250/370	37	90	138		80/65	1,936,000
10.25.01.112	XST80-160/110	11	27	180		100/80	953,800
10.25.01.113	XST80-160/150	15	32.8	210			1,026,800
10.25.01.114	XST80-160/185	18.5	39	210			1,083,300
10.25.01.115	XST80-200/220	22	48	210			1,348,400
10.25.01.116	XST80-200/300	30	60	210			1,756,400
10.25.01.117	XST80-250/370	37	71.5	210			1,985,700
10.25.01.118	XST80-250/450	45	82	210			2,460,200
10.25.01.119	XST80-250/550	55	92	210			2,921,300

Внимание! Указанные цены не являются публичной офертой, для уточнения цены обратитесь к менеджеру.

ПРАЙС-ЛИСТ от 06.11.2023 г.

НАСОСЫ «LEO» НАСОСЫ КОНСОЛЬНЫЕ "LEP"

Высококачественные консольные насосы.

Насосы применяются для водоснабжения, в системах теплоснабжения (циркуляции) домов и микрорайонов, системах охлаждения в производстве, системах пожаротушения.

Максимальная температура перекачиваемой жидкости +103°С.

Материал корпуса и рабочего колеса – чугун.

Тип уплотнения – торцовое уплотнение.

Возможна комплектация энергоэффективным электродвигателем IE2.



Код	Модель	Производит. номинал., м ³ /ч	Напор номиналь- ный, м	Мощность эл/дв для комплекта-ции кВт/ об/мин	Цена с НДС, тенге
10.25.01.171	LEP 50-32-130-1,1/2	8	18	1,1/2900	договорная
10.25.01.172	LEP 50-32-130-1,5/2	12.5	20	1,5/2900	договорная
10.25.01.173	LEP 50-32-160-4/2	20	30	4/2900	договорная
10.25.01.174	LEP 65-40-160-5,5/2	25	32	5,5/2900	договорная
10.25.01.175	LEP 65-50-160-7,5/2	45	32	7,5/2900	договорная
10.25.01.176	LEP 65-50-200-15/2	50	50	15/2900	договорная
10.25.01.177	LEP 65-50-200-11/2	45	45	11/2900	договорная
10.25.01.178	LEP 80-65-160-11/2	90	25	11/2900	договорная
10.25.01.179	LEP 80-65-200-15/2	100	35	15/2900	договорная
10.25.01.180	LEP 80-65-200-18,5/2	90	45	18,5/2900	договорная

10.25.01.181	LEP 80-65-200-30/2	100	50	30/2900	договорная
10.25.01.182	LEP 80-65-260-30/2	90	67	30/2900	договорная
10.25.01.183	LEP 100-80-260-45/2	100	80	45/2900	договорная
10.25.01.184	LEP 100-80-160-22/2	160	30	22/2900	договорная
10.25.01.185	LEP 125-100-200-30/2	200	32	30/2900	договорная
10.25.01.186	LEP 200-150-32037/4	290	30	37/1450	договорная

Внимание! Указанные цены не являются публичной офертой, для уточнения цены обратитесь к менеджеру.

Стр.37

ПРАЙС-ЛИСТ от 06.11.2023 г.

НАСОСЫ «LEO»

НАСОСЫ ДРЕНАЖНЫЕ ПОГРУЖНЫЕ, для интенсивной эксплуатации

Применяются в гражданском строительстве, в горном деле, угледобыче, перекачке шлама, в дренажных системах для перекачивания сточных вод на заводах, стройках и других промышленных объектах, а также в дренажных системах городских очистных сооружений, в дренажных станциях жилых кварталов, в сооружениях для сбора и очистки дренажных и сточных вод (отстойниках).



Литая конструкция корпуса насоса продлевает срок его службы, предотвращая преждевременный износ от наличия абразивных веществ в горнодобывающей промышленности или строительстве.

Максимальная глубина погружения до 25 м. Температура перекачиваемой жидкости до +40°C.

Код	Модель	Мощность, кВт	Напор, м	Производит. макс, м³/ч	Диаметр частиц, мм	Диаметр выходного	Цена, тенге с НДС
НАСОСЫ KBZ							
10.25.10.025	KBZ21,5	1.5	22	33	8.5	50	307,100
10.25.10.026	KBZ22,2	2.2	26	33		50	344,500
10.25.10.027	KBZ23,7	3.7	34	33		50	532,500
10.25.10.028	KBZ31,5	1.5	14.5	40		80	313,300
10.25.10.029	KBZ32,2	2.2	19	55		80	355,100
10.25.10.030	KBZ33,7	3.7	29	55		80	545,200
10.25.10.031	KBZ35,5	5.5	34	75		80	689,300
10.25.10.032	KBZ43,7	3.7	18.5	90		100	559,700
10.25.10.033	KBZ45,5	5.5	23	105		100	705,900
10.25.10.034	KBZ47,5	7.5	40	84	11.5	100	914,700
10.25.10.035	KBZ411	11	48.5	84		100	1,228,000
10.25.10.038	KBZ415	15	56	84		100	1,480,300

10.25.10.036	KBZ67,5	7.5	31	124.8	19.5	150	996,200
10.25.10.037	KBZ611	11	32	147		150	1,263,600
10.25.10.039	KBZ615	15	40	156		150	1,486,000

Рабочее колесо из специального износостойкого чугуна.

НАСОСЫ KBS

Могут перекачивать более вязкие жидкости: жидкую грязь, жидкости с

10.25.10.070	80KBS44		4	14.8	99	30	80	996,200
10.25.10.071	100KBS46		6	16.9	144		100	1,213,000
10.25.10.072	150KBS49		9	21.5	192		150	1,410,600

Внимание! Указанные цены не являются публичной офертой, для уточнения цены обратитесь к менеджеру.

Стр.38

ПРАЙС-ЛИСТ от 06.11.2023 г.

НАСОСЫ "LEO" НАСОСЫ ПОГРУЖНЫЕ ДЛЯ СТОЧНЫХ ВОД ТИПА "SWE-L" ОБЛЕГЧЕННОГО

Применяются в дренажных системах городских очистных сооружений, системах жилых районов,

- Высокоэффективные рабочие колеса, с защитой от засорения
- Возможность установки с гибким шлангом или системой быстрого монтажа/демонтажа
- Предусмотрен поплавковый выключатель для однофазных моделей с электродвигателем мощностью $\leq 1,1$ кВт
- Температура перекачиваемой жидкости до $+40^{\circ}\text{C}$
- Максимальная глубина погружения до 5 метров
- Класс изоляции "F"
- Степень защиты IPX8 (полное погружение)
- Двойное механическое уплотнение



Код	Модель	Мощность, кВт	Производит. номин., м ³ /час	Напор номин., м	Макс. размер твердых включ., мм	Диаметр вых. патруб., мм	Цена, тенге с НДС
10.25.09.157	50SWE_m6-12-0,55L	0.55	6	12	20	50	127,200
10.25.09.158	50SWE6-12-0,55L	0.55	6	12	20	50	127,300
10.25.09.159	50SWE_m6-16-0,75L	0.75	6	16	20	50	132,800
10.25.09.160	50SWE6-16-0,75L	0.75	6	16	20	50	127,900
10.02.09.161	50SWE_m10-10-0,75L	0.75	10	10	20	50	132,800
10.25.09.162	50SWE10-10-0,75L	0.75	10	10	20	50	127,800
10.25.09.163	50SWE_m8-16-1,1L	1.1	8	16	15	50	154,900
10.25.09.164	50SWE8-16-1,1L	1.1	8	16	15	50	156,100
10.25.09.165	50SWE_m8-20-1,5L	1.5	8	20	15	50	212,500
10.25.09.166	50SWE8-20-1,5L	1.5	8	20	15	50	191,100
10.25.09.167	50SWE_m15-20-2,2L	2.2	15	20	25	50	224,600

10.25.09.168	50SWE15-20-2,2L	2.2	15	20	25	50	208,000
10.25.09.169	50SWE15-25-3L	3	15	25	25	50	226,200
10.25.09.170	65SWE15-10-1,1L	1.1	15	10	25	65	168,200
10.25.09.171	65SWE15-10-1,1L	1.1	15	10	25	65	169,300
10.25.09.172	65SWE15-15-1,5L	1.5	15	15	25	65	225,400
10.25.09.173	65SWE15-15-1,5L	1.5	15	15	25	65	205,800
10.25.09.174	65SWE25-17-2,2L	2.2	25	17	25	65	216,100
10.25.09.175	65SWE25-22-3L	3	25	22	25	65	232,400
10.25.09.176	65SWE25-28-4L	4	25	28	25	65	244,900
10.25.09.177	80SWE40-9-2,2L	2.2	40	9	30	80	220,200
10.25.09.178	80SWE40-13-3L	3	40	13	30	80	236,300
10.25.09.179	80SWE40-18-4L	4	40	18	30	80	248,600

С "m" - 220В, без "m" - 380В

Внимание! Указанные цены не являются публичной офертой, для уточнения цены обратитесь к менеджеру.

Стр.39

ПРАЙС-ЛИСТ от 06.11.2023 г.

НАСОСЫ "LEO"

НАСОСЫ ПОГРУЖНЫЕ КАНАЛИЗАЦИОННЫЕ "SWU" с рабочим колесом открытого типа

Применяются в дренажных системах заводов, на строительных площадках и торговых предприятиях, в дренажных системах городских очистных сооружений, системах жилых районов, городских проектах, а также при осушении заболоченных участков и поливе полей в сельском хозяйстве.

- Полуоткрытая конструкция рабочего колеса подходит для перекачивания жидкостей содержащих длинноволокнистые включения
- Возможность установки с гибким шлангом или системой быстрого монтажа/демонтажа
- Предусмотрен поплавковый выключатель для однофазных моделей с электродвигателем мощностью $\leq 1,1$ кВт
- Температура перекачиваемой жидкости до $+40^{\circ}\text{C}$
- Максимальная глубина погружения до 5 метров
- Класс изоляции "F"
- Степень защиты IPX8 (полное погружение)
- Двойное механическое уплотнение



Код	Модель	Мощность, кВт	Производит. номин., м ³ /час	Напор номин., м	Диаметр вых. патруб., мм	Цена, тенге с НДС
10.25.09.031	50SWUm9-6-0.37	0.37	9	6	50	179,700
10.25.09.032	50SWU9-6-0.37	0.37	9	6	50	178,700
10.25.09.033	50SWUm13.2-4-0.37	0.37	13.2	4	50	181,900
10.25.09.034	50SWU13.2-4-0.37	0.37	13.2	4	50	181,000
10.25.09.035	50SWUm12-8-0.75	0.75	12	8	50	185,800
10.25.09.036	50SWU12-8-0.75	0.75	12	8	50	186,700
10.25.09.037	50SWUm15-5.5-0.75	0.75	15	5.5	50	188,100
10.25.09.038	50SWU15-5.5-0.75	0.75	15	5.5	50	188,900
10.25.09.039	65SWUm24-8.5-1.5	1.5	24	8.5	65	255,600
10.25.09.040	65SWU24-8.5-1.5	1.5	24	8.5	65	255,200
10.25.09.041	65SWUm24-12.5-2.2	2.2	24	12.5	65	266,000

10.25.09.042	65SWU24-12.5-2.2	2.2	24	12.5	65	251,100
10.25.09.043	65SWU30-11-3	3	30	11	65	282,800
10.25.09.044	65SWU30-16-4	4	30	16	65	292,700
10.25.09.045	80SWUm30-4.5-1.5	1.5	30	4.5	80	255,800
10.25.09.046	80SWU30-4.5-1.5	1.5	30	4.5	80	255,300
10.25.09.047	80SWUm30-7-2.2	2.2	30	7	80	266,100
10.25.09.048	80SWU30-7-2.2	2.2	30	7	80	251,400

с "m" - 220В, без "m" - 380В

Внимание! Указанные цены не являются публичной офертой, для уточнения цены обратитесь к менеджеру.

Стр.40

ПРАЙС-ЛИСТ от 06.11.2023 г.

НАСОСЫ ПОГРУЖНЫЕ КАНАЛИЗАЦИОННЫЕ ОБЛЕГЧЕННОГО ТИПА "SWU-L"

с рабочим колесом открытого типа

Применяются в дренажных системах торговых предприятий, в дренажных системах городских очистных сооружений, системах жилых районов, городских проектах, а также при осушении заболоченных участков и поливе полей в сельском хозяйстве.

- Полуоткрытая конструкция рабочего колеса подходит для перекачивания жидкостей содержащих длинноволокнистые включения
- Возможность установки с гибким шлангом или системой быстрого монтажа/демонтажа
- Предусмотрен поплавковый выключатель для однофазных моделей с электродвигателем мощностью $\leq 1,1$ кВт
- Температура перекачиваемой жидкости до $+40^{\circ}\text{C}$
- Максимальная глубина погружения до 5 метров
- Класс изоляции "F"
- Степень защиты IPX8 (полное погружение)
- Двухстороннее механическое уплотнение



Код	Модель	Мощность, кВт	Производительность номин.,	Напор номин., м	Макс. размер твердых	Диаметр вых. патруб., мм	Цена, тенге с НДС
10.25.09.139	50SWUm9-6-0.55L	0.55	9	6	35	50	128,100
10.25.09.140	50SWU9-6-0.55L	0.55	9	6	35	50	128,200
10.25.09.141	50SWUm13.2-4-0.55L	0.55	13	4	50	50	129,400
10.25.09.142	50SWU13.2-4-0.55L	0.55	13	4	50	50	129,500
10.25.09.143	50SWUm12-8-0.75L	0.75	12	8	35	50	133,700
10.25.09.144	50SWU12-8-0.75L	0.75	12	8	35	50	128,800
10.25.09.145	50SWUm15-5.5-0.75L	0.75	15	5.5	50	50	135,000
10.25.09.146	50SWU15-5.5-0.75L	0.75	15	5.5	50	50	130,000
10.25.09.147	65SWUm24-8.5-1.5L	1.5	24	8.5	55	65	229,000
10.25.09.148	65SWU24-8.5-1.5L	1.5	24	8.5	55	65	207,600
10.25.09.149	65SWUm24-12.5-2.2L	2.2	24	12.5	55	65	233,900
10.25.09.150	65SWU24-12.5-2.2L	2.2	24	12.5	55	65	217,700
10.25.09.151	65SWU30-11-3L	3	30	11	55	65	235,800

10.25.09.152	65SWU30-16-4L	4	30	16	55	65	248,100
10.25.09.153	80SWUm30-4.5-1.5L	1.5	30	4.5	76	80	228,900
10.25.09.154	80SWU30-4.5-1.5L	1.5	30	4.5	76	80	207,500
10.25.09.155	80SWUm30-7-2.2L	2.2	30	7	76	80	234,300
10.25.09.156	80SWU30-7-2.2L	2.2	30	7	76	80	217,800

С "m" - 220В, без "m" - 380В

Внимание! Указанные цены не являются публичной офертой, для уточнения цены обратитесь к менеджеру.

Стр.41

ПРАЙС-ЛИСТ от 06.11.2023 г.

НАСОСЫ "LEO"

НАСОСЫ ПОГРУЖНЫЕ КАНАЛИЗАЦИОННЫЕ "SWP"

с измельчителем

Применяются в дренажных системах заводов, на строительных площадках и торговых предприятиях, в дренажных системах городских очистных сооружений, системах жилых районов, городских проектах, а также при осушении заболоченных участков и поливе полей в сельском хозяйстве.

- Насос имеет полуоткрытую конструкцию рабочего колеса с надежной системой измельчения
- Рабочее колесо большого диаметра создает высокое давление и измельчает твердые частицы на мелкие кусочки, которые могут быть перекачаны без риска засора труб
- Насосы могут быть подключены непосредственно к трубопроводам или к системе быстрого монтажа/демонтажа
- Предусмотрен поплавковый выключатель для однофазных моделей с электродвигателем
- Температура перекачиваемой жидкости до +40°C
- Максимальная глубина погружения до 5 метров
- Класс изоляции "F"
- Степень защиты IPX8 (полное погружение)
- Двойное механическое уплотнение



Код	Модель	Мощность, кВт	Производительность номин., м³/час	Напор номин., м	Диаметр вых. патруб., мм	Цена, тенге с НДС
10.25.09.049	32SWPm3.6-17-1.1/QG	1.1	3.6	17	32	212,900
10.25.09.050	32SWP3.6-17-1.1/QG	1.1	3.6	17	32	212,800
10.25.09.051	32SWPm3.6-23-1.5/QG	1.5	3.6	23	32	251,900
10.25.09.052	32SWP3.6-23-1.5/QG	1.5	3.6	23	32	250,900
10.25.09.053	32SWPm3.6-30-2.2/QG	2.2	3.6	30	32	266,600
10.25.09.054	32SWP3.6-30-2.2/QG	2.2	3.6	30	32	248,400
10.25.09.055	50SWP12-19-2.2/QG	2.2	12	19	50	245,600
10.25.09.056	50SWP12-22-3/QG	3	12	22	50	275,900
10.25.09.057	50SWP12-30-4/QG	4	12	30	50	287,200

с "m" - 220В, без "m" - 380В

Внимание! Указанные цены не являются публичной офертой, для уточнения цены обратитесь к менеджеру.

НАСОСЫ "LEO"

НАСОСЫ ПОГРУЖНЫЕ КАНАЛИЗАЦИОННЫЕ ОБЛЕГЧЕННОГО ТИПА "SWP-L" с измельчителем

Применяются в системе дренажа сточных и канализационных вод жилых многоквартирных домов, отдельных резиденций, туристических объектов, больниц, школ, федеральных, государственных и местных парков;

- Насос имеет полуоткрытую конструкцию рабочего колеса и надежную систему измельчения
- Рабочее колесо большого диаметра создает высокое давление, а нож измельчает твердые частицы на мелкие кусочки, которые могут быть перекачаны без риска засора труб.

- Насосы могут быть подключены непосредственно к трубопроводам или к системе быстрого монтажа/демонтажа
- Предусмотрен поплавковый выключатель для однофазных моделей с электродвигателем мощностью $\leq 1,1$ кВт
- Температура перекачиваемой жидкости до $+40^{\circ}\text{C}$
- Максимальная глубина погружения до 5 метров
- Класс изоляции "F"
- Степень защиты IPX8 (полное погружение)
- Двойное механическое уплотнение



Код	Модель	Мощность, кВт	Производительность номин., м ³ /час	Напор номин., м	Диаметр вых. патруб., мм	Цена, тенге с НДС
10.25.09.130	32SWPm3.6-17-1.1L/QG	1.1	3.6	17	32	176,600
10.25.09.131ph	32SWP3.6-17-1.1L/QG	1.1	3.6	17	32	177,300
10.25.09.132	32SWPm3.6-23-1.5L/QG	1.5	3.6	23	32	232,700
10.25.09.133	32SWP3.6-23-1.5L/QG	1.5	3.6	23	32	210,800
10.25.09.134	32SWPm3.6-30-2.2L/QG	2.2	3.6	30	32	238,200
10.25.09.135	32SWP3.6-30-2.2L/QG	2.2	3.6	30	32	221,600
10.25.09.139hh	50SWP10-10-1.1L/QG	1.1	10	10	50	185,000
10.25.09.140	50SWP12-15-1.5L/QG	1.5	12	15	50	договорная
10.25.09.136	50SWP12-19-2.2L/QG	2.2	12	19	50	224,800
10.25.09.137	50SWP12-22-3L/QG	3	12	22	50	238,600

10.25.09.138	50SWP12-30-4L/QG	4	12	30	50	252,800
--------------	------------------	---	----	----	----	---------

С "м" - 220В, без "м" - 380В

Устройство быстрого монтажа/демонтажа (под направляющую штангу)

Код	Модель	Диаметры вх/вых, мм			Цена, тенге с НДС
10.25.22.012ph	SW50-50(PN6)	50/50			86,300
10.25.22.013	SW65-65(PN6)	65/65			113,300
10.25.22.014	SW80-80(PN6)	80/80			142,800

Внимание! Указанные цены не являются публичной офертой, для уточнения цены обратитесь к менеджеру.

Стр.43

НАСОСЫ «LEO»

НАСОСЫ ПОГРУЖНЫЕ ФЕКАЛЬНЫЕ

Предназначены для откачивания фекальных жидкостей температурой до +40°C, с рН 5-9, плотностью до $1,3 \times 10^3$ кг/м³, содержащих механические примеси (солома, кормовые отходы и т. п.). Могут использоваться для откачивания сточных вод из подвалов и канализационных колодцев, в дренажных системах заводов, строительных площадок, торговых предприятий, в системах жилых районов, городских проектах, а также для осушения заболоченных участков и полива полей в сельском хозяйстве.



Код	Модель	Мощность, кВт	Производит. номинал, м ³ /ч	Напор номинал, м	Напряже-ние, В	Диаметр отверстий патрубков, мм		Цена, тенге с НДС
						ØА ₁ вх.	ØД вых.	
10.25.09.071	50WQD10-10-0,75A	0.75	10	10	220	50	50	99,600
10.25.09.072	50WQD10-10-0,75F (с поплавком) *		10	10		50	50	102,500
10.25.09.073	50WQ10-10-0,75		10	10	380	50	50	97,500
10.25.09.131hh	50WQ8-16-1,1	1.1	8	16	380	50	50	129,100
10.25.09.186	50WQD8-16-1,1A		8	16	220	50	50	131,200
10.25.09.074	65WQ15-10-1,1		15	10	380	50	50	131,300
10.25.09.187	65WQD15-10-1,1A		15	10	220	50	50	133,400
10.25.09.208	50WQ10-20-1,5	1.5	10	20	380	50	50	141,200
10.25.09.209	50WQD10-20-1,5		10	20	220	50	50	153,100
10.25.09.082	65WQ15-15-1,5		15	15	380	50	50	140,100
10.25.09.189	65WQD15-15-1,5		15	15	220	50	50	147,900
10.25.09.083	50WQ15-20-2,2	2.2	15	20		50	50	155,600
10.25.09.210	65WQ15-20-2,2		15	20		65	65	164,100

10.25.09.085	80WQ40-9-2,2		40	9	380	80	80	173,200
10.25.09.086	50WQ15-26-3 *	3	15	26		50	50	222,000
10.25.09.211	50WQ18-25-3		18	25		50	50	222,000
10.25.09.087	65WQ25-22-3		25	22		65	65	228,500
10.25.09.088	80WQ40-13-3		40	13		80	80	237,900
10.25.09.089	100WQ60-9-3		60	9		100	100	245,100

Внимание! Указанные цены не являются публичной офертой, для уточнения цены обратитесь к менеджеру.

Стр.44

НАСОСЫ «LEO»

НАСОСЫ ПОГРУЖНЫЕ ФЕКАЛЬНЫЕ

Код	Модель	Мощность, кВт	Производ. номин.	Напор номин. л., м	Напряж. жение, В	Диаметр		Цена, тенге с НДС
						ØA1 вх.	ØD вых.	
10.25.09.090	65WQ25-28-4	4	25	28	380	65	65	239,000
10.25.09.091	80WQ40-18-4		40	18		80	80	248,400
10.25.09.092	100WQ60-13-4		60	13		100	100	284,200
10.25.09.093	50WQ15-40-5,5	5.5	15	40		50	50	420,600
10.25.09.094	80WQ30-30-5,5		30	30		80	80	428,700
10.25.09.095	100WQ65-15-5,5		65	15		100	100	434,800
10.25.09.096	100WQ65-15-5,5/4P		65	15		100	100	652,800
10.25.09.097	150WQ110-10-5,5/4P		110	10		150	150	660,300
10.25.09.160kt	50WQ20-45-7,5	7.5	20	45		50	50	541,200
10.25.09.161	80WQ30-36-7,5		30	36		80	80	555,400
10.25.09.098	100WQ65-22-7,5		65	22		100	100	563,700
10.25.09.099	150WQ100-10-7,5		100	10		150	150	594,800
10.25.09.100	100WQ100-15-7,5/4P		100	15		100	100	771,900
10.25.09.101	150WQ150-10-7,5/4P		150	10		150	150	810,100
10.25.09.211	100WQ100-25-11/4P	11	100	25		100	100	1,257,000
10.25.09.212	150WQ180-11-11/4P		180	11	150	150	1,314,800	
10.25.09.104	200WQ300-9-11/4P *		300	9	200	200	1,295,600	
10.25.09.213	200WQ300-7-11/4P		300	7	200	200	1,295,600	
10.25.09.214	100WQ100-30-15/4P	15	100	30	100	100	1,416,000	
10.25.09.215	150WQ200-15-15/4P		200	15	150	150	1,432,100	

10.25.09.216	200WQ250-11-15/4P		250	11		200	200	1,409,900
--------------	-------------------	--	-----	----	--	-----	-----	-----------

* - Цена при условии наличия на складе АО "Келет"

Внимание! Указанные цены не являются публичной офертой, для уточнения цены обратитесь к менеджеру.

Стр.45

НАСОСЫ «LEO»

НАСОСЫ ПОГРУЖНЫЕ ФЕКАЛЬНЫЕ

Код	Модель	Мощность , кВт	Производ ит. номинал.,	Напор номинал., м	Напряжен ие, В	Диаметр		Цена, тенге с НДС
						ØA ₁ вх.	ØD вых.	
10.25.09.163hh	100WQ100-31-18,5/4P	18.5	100	31	380	100	10	1,711,700
10.25.09.217	150WQ150-25-18,5/4P		150	25		150	150	1,633,000
10.25.09.109	200WQ300-15-18,5/4P *		300	15		200	200	1,629,000
10.25.09.218	200WQ300-13-18,5/4P		300	13		200	200	1,629,000
10.25.09.164jj	100WQ100-36-22/4P	22	100	36		100	100	1,894,700
10.25.09.110	150WQ150-28-22/4P *		150	28		150	150	1,656,500
10.25.09.219	150WQ150-30-22/4P		150	30		150	150	1,656,500
10.25.09.111	200WQ300-18-22/4P *		300	18		200	200	1,608,600
10.25.09.220	200WQ300-17-22/4P		300	17		200	200	1,608,600
10.25.09.221	250WQ600-7-22/4P		600	7		250	250	1,705,200
10.25.09.112	150WQ150-34-30/4P	30	150	34		150	150	2,495,100
10.25.09.113	200WQ300-21-30/4P		300	21		200	200	2,588,100
10.25.09.114	250WQ500-14-30/4P		500	14	250	250	2,681,500	
10.25.09.166	300WQ800-8-30/4P		800	8	300	300	2,792,100	
10.25.09.115	150WQ150-40-37/4P	37	150	40	150	150	3,137,800	
10.25.09.116	200WQ300-25-37/4P		300	25	200	200	3,191,100	
10.25.09.117	250WQ500-18-37/4P		500	18	250	250	3,170,300	
10.25.09.118	200WQ300-30-45/4P	45	300	30	200	200	3,388,900	

10.25.09.146	250WQ500-21-45/4P		500	21		250	250	3,487,600
10.25.09.127	300WQ800-11-37/4P	37	800	11		300	300	3,277,500
10.25.09.128	300WQ800-14-45/4P	45	800	14		300	300	3,610,000

* - Цена при условии наличия на складе АО "Келет"

Внимание! Указанные цены не являются публичной офертой, для уточнения цены обратитесь к менеджеру.

Стр.46

НАСОСЫ «LEO» Устройство быстрого монтажа/демонтажа (под направляющую штангу)

Код	Диаметры вх/вых, мм	Изображение	Цена, тенге с НДС
10.25.22.001	50-50(PN6)		87,100
10.25.22.003	65-65(PN6)		114,400
10.25.22.005	80-80(PN6)		158,600
10.25.22.007	100-100(PN6)		227,400
10.25.22.013	100-100(PN10)		227,400
10.25.22.012	150-150(PN6)		511,100
10.25.22.008	150-150(PN10)		511,100
10.25.22.009	200-200(PN6)		644,600
10.25.22.014	200-200(PN10)		644,600
10.25.22.010	250-250(PN6)		918,900
10.25.22.015	250-250(PN10)		918,900
10.25.22.011	300-300(PN6)		1,369,400
10.25.22.016	300-300(PN10)		1,369,400
10.25.22.017	400-400(PN10)		2,393,900

Подходит для насосов с фланцем, соответствующих стандарту ISO7005-92. КОМПЛЕКТНОСТЬ: Фланцевое колено с лапой, ведомый крюк, ответный фланец, верхняя поддержка, болты, шайбы, гайки. (фундаментные болты, направляющие штанги не поставляются)

Внимание! Указанные цены не являются публичной офертой, для уточнения цены обратитесь к менеджеру.

НАСОСЫ «LEO»

НАСОСЫ ПОГРУЖНЫЕ ФЕКАЛЬНЫЕ WQ С РЕЖУЩИМ МЕХАНИЗМОМ

Предназначены для откачивания фекальных жидкостей температурой до +40°C, с рН 4-10, плотностью до $1,2 \times 10^3$ кг/м³, содержащих механические примеси (волокна, волосы, нити, солому, бумагу, пищевые отходы и т. п.). Оснащены режущим механизмом, изготовленным из высокопрочного сплава стали и хрома. Идеально подходят для откачивания сточных вод банных комплексов, швейных мастерских, в дренажных системах заводов, строительных площадок, торговых предприятий, пищевых блоков, жилых районов, городских проектов, а также для перекачивания навозной и силосной жидкости в сельском хозяйстве, полива из загрязненных водоемов. Преимуществом является возможность перекачивания жидкости по трубам малого диаметра. Удобны для использования с устройствами быстрого монтажа-демонтажа.



Код	Модель	Мощность, кВт	Производ. ит. номинал.,	Напор номинал., м	Напряже-ние, В	Диаметр выходного патрубка, мм	Цена, тенге с НДС
10.25.09.190	50WQD10-7-0.75TM/QG	0.75	10	7	220	50	107,000
10.25.09.191	50WQ10-7-0.75TM/QG		10	7	380	50	103,900
10.25.09.192	50WQD10-7-0.75TMA/QG		10	7	220	50	109,100
10.25.09.193	50WQ10-7-0.75TMA/QG*		10	7	380	50	105,900
10.25.09.194	50WQD10-10-1.1TM/QG	1.1	10	10	220	50	126,500
10.25.09.195	50WQ10-10-1.1TM/QG		10	10	380	50	122,900
10.25.09.196	50WQD15-9-1.1T/QG		15	9	220	50	162,400
10.25.09.197	50WQ15-9-1.1T/QG		15	9	380	50	157,700
10.25.09.198	50WQD10-10-1.1TMA/QG		10	10	220	50	128,600
10.25.09.199	50WQ10-10-1.1TMA/QG*		10	10	380	50	124,900

10.25.09.200	50WQD15-9-1.1TA/QG		15	9	220	50	164,500
10.25.09.201	50WQ15-9-1.1TA/QG*		15	9	380	50	159,800
10.25.09.202	50WQ25-9-1.5T/QG	1.5	25	9	380	50	165,300
10.25.09.203	80WQ40-6-1.5T/QG		40	6	380	80	182,800
10.25.09.204	50WQ25-13-2.2T/QG	2.2	25	13	380	50	173,900
10.25.09.205	80WQ40-9-2.2T/QG		40	9	380	80	190,700
10.25.09.206	80WQ40-12-3T/QG	3	40	12	380	80	277,700
10.25.09.207	80WQ50-13-4T/QG	4	50	13	380	80	286,800

* - Цена при условии наличия на складе АО "Келет"

Внимание! Указанные цены не являются публичной офертой, для уточнения цены обратитесь к менеджеру.

Стр.48

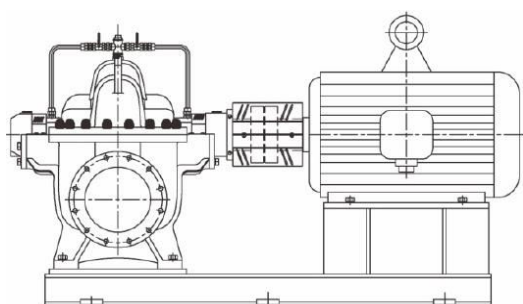
ПРАЙС-ЛИСТ от 06.11.2023 г.

НАСОСЫ «LEO»

НАСОСЫ ДВУХСТОРОННЕГО ВХОДА

GS

ОДНОСТУПЕНЧАТЫЕ ВЫСОКОЭФФЕКТИВНЫЕ



Насосы предназначены для перекачки чистой воды

водой по физическим и химическим свойствам. Насосы изготовленные из коррозионностойких или абразивостойких материалов могут применяться для перекачки промышленных сточных вод, морской воды или грязной воды с небольшими включениями.

Насосы применяются для водоснабжения и дренажа, систем отопления и охлаждения в металлургии, нефтехимической промышленности, тепловых электростанциях, шахтах и т. д. Также широко применяются в системах городского водоснабжения, отопления, орошения.

Насосы серии GS - это третье инновационное поколение **высокоэффективных насосов двухстороннего входа**, разработанное на основе передовых технологий с учётом современных **КОНСТРУКТИВНЫЕ ОСОБЕННОСТИ И ПРЕИМУЩЕСТВА**

- Разработка проточной части с использованием современных методов вычислительной

Конструкция, производство, качество и энергоэффективность насосов этой серии соответствуют международным стандартам.

Температура перекачиваемой жидкости: $\leq 80^{\circ}\text{C}$ (насосы в стандартном исполнении);
 $\leq 150^{\circ}\text{C}$ (насосы с охлаждением

подшипников и механических уплотнений, корпус из чугуна с шаровидным графитом)

Давление на входе: $\leq 0,3$ МПа (насосы в стандартном исполнении);
 $\leq 0,6$ МПа (насосы из чугуна с шаровидным графитом)

РАСШИФРОВКА ОБОЗНАЧЕНИЯ

GS300-6MA / 4

НАСОСЫ «LEO»

Технические характеристики

Код	Модель	Производительность номин. Q, м ³ /час	Номинальный напор H, м	Мощность, кВт	Кол-во об/мин	*Цена с НДС, тенге
10.25.07.001	GS150-6/2	160	78	55	2970	договорная
10.25.07.002	GS150-4B/2	144	105	75	2970	договорная
10.25.07.003	GS150-4A/2	150	115	90	2970	договорная
10.25.07.004	GS200-6B/2	246	87	90	2970	договорная
10.25.07.005	GS200-9A/2	266	67	75	2970	договорная
10.25.07.006	GS200-9/2	280	74	90	2970	договорная
10.25.07.007	GS250-6/4	485	65	132	1480	договорная
10.25.07.008	GS250-4B/4	432	86	160	1480	договорная
10.25.07.009	GS250-4/4	485	108	250	1480	договорная

Внимание! Указанные цены не являются публичной офертой, для уточнения цены обратитесь к менеджеру.

Стр. 49

НАСОСЫ ДВУХСТОРОННЕГО ВХОДА GS

Код	Модель	Производительность номин. Q, м ³ /час	Номинальный напор H, м	Мощность, кВт	Кол-во об/мин	*Цена с НДС, тенге
10.25.07.010	GS300-6/4	790	90	315	1480	договорная
10.25.07.011	GS300-4MA/4	637	125	355	1480	договорная
10.25.07.012	GS300-6MA/4	637	72	200	1480	договорная
10.25.07.013	GS300-9/4	790	58	200	1480	договорная
10.25.07.014	GS350-9A/4	1184	66	315	1480	договорная
10.25.07.015	GS350-6MB/4	947	90	355	1480	договорная
10.25.07.016	GS350-6/4	1260	125	630	1480	договорная
10.25.07.017	GS350-9/4	1260	75	355	1480	договорная
10.25.07.018	GS400-27/4	1800	22	160	1480	договорная
10.25.07.019	GS600-13+/6	3170	47	560	1480	договорная

Внимание! Указанные цены не являются публичной офертой, для уточнения цены обратитесь к менеджеру.

Стр. 50